

## Desain dan Realisasi Timbangan Beras dengan Masukan Harga dan Berat Berbasis Mikrokontroler

Afrilia Rizda Hafni<sup>1</sup>, Muhammad Daud<sup>2</sup>, Ainal Mardhiah<sup>3</sup>

<sup>1,2</sup>Program Studi Teknik Elektro, Fakultas Teknik, Universitas Malikussaleh  
<sup>3</sup>Program Studi Keperawatan, Fakultas Kedokteran, Universitas Malikussaleh  
Jln. Cot Tgk. Nie, Reuleut, Aceh Utara, Indonesia  
Corresponding author: mdaud@unimal.ac.id

### Abstrak

Bagi masyarakat, beras adalah makan utama dan diolah menjadi nasi sehingga dapat dikonsumsi baik di negara Indonesia maupun negara lainnya. Masyarakat Indonesia banyak yang bekerja sebagai pedagang. Pada umumnya para pedagang di pasar masih banyak yang menggunakan timbangan manual yang banyak sekali didapat hasil pengukuran yang tidak teliti karena tingkat presisi yang rendah. Tugas akhir ini menyajikan alat timbangan beras untuk memenuhi kebutuhan tersebut. Alat ini dirancang dan dibangun menggunakan mikrokontroler sebagai prosesor, satu jenis sensor sebagai input, keypad sebagai input dan motor servo sebagai output. Salah satu sensor yang digunakan adalah sensor load cell atau sensor berat untuk membaca berat beras. Pengujian ini dilakukan dengan tiga pengujian dengan harga beras yang berbeda-beda. Dari hasil tes diperoleh bahwa alat timbangan beras ini dapat berfungsi dengan baik dan relative akurat. Hasil pengujian penimbangan beras yaitu berhasil membeli beras dengan selisih akurasi berat beras sebesar 0 sampai 8 gram dan menunjukkan bahwa rata-rata error yang didapatkan pada pengujian penimbangan melalui masukan harga, penimbangan beras pada tabung A adalah 14%, penimbangan beras pada tabung B adalah 0,7%, dan penimbangan beras pada tabung C adalah 0,3%. Adapun hasil pengujian penimbangan dengan masukan berat mengandung error masing-masing untuk beras pada tabung A adalah 0,9%, penimbangan beras pada tabung B adalah 0,9% dan penimbangan beras pada tabung C adalah 0,9%.

Kata kunci : Timbangan beras, NodeMCU ESP8266, sensor Load Cell, LCD 20x4, motor servo.

### Abstract

Rice is a staple food for the community and is processed into rice so that it can be consumed both in Indonesia and other countries. Many Indonesian people work as traders. In general, many traders in the market still use manual scales which often get inaccurate measurement results due to the lack of a precise level of accuracy. This final project presents a rice weighing tool to meet these needs. This tool was designed and built using a microcontroller as a processor, one type of sensor as input, a keypad as input and a servo motor as output. The sensor used is a load cell sensor or weight sensor to read the weight of rice. This test was carried out with 3 tests with different rice prices. From the test results it was found that this rice weighing tool can work well and is relatively accurate. The results of the rice weighing test were successful in purchasing rice with a difference in rice weight accuracy of 0 to 8 grams and showed that the average error obtained in the weighing test with price input, weighing rice in tube A is 14%, weighing rice in tube B is 0.7%, and weighing rice in tube C is 0.3%. And the results of the weighing test with weight input, weighing rice in tube A is 0.9%, weighing rice in tube B is 0.9% and weighing rice in tube C is 0.9%.

Keywords: Rice scale, NodeMCU ESP8266, Load Cell sensor, LCD 20x4, servo motor.

## 1. PENDAHULUAN

Bagian gabah (kernel) yang telah dipotong dari sekam disebut beras. Sekam (Jawa merang) disebut "palea", yang berarti "bagian yang tertutup," dan "lemma", yang berarti "bagian yang menutupi." Menumbuk gabah dengan lesung atau menggilingnya adalah salah satu cara mengolah hasil panen padi sehingga terbentuk sekam gabah dan bagian luarnya, terlapis dari isinya. Beras adalah bagian dari bahan yang berwarna putih, kemerahan, ungu, atau bahkan hitam. Secara umum, beras adalah tanaman tahunan. Tinggi padi berkisar antara 1 dan 1.8 meter. daunnya Panjang dan lembut lima puluh hingga seratus sentimeter dan lebar dua puluh lima hingga dua puluh lima sentimeter. Beras yang dapat dimakan berukuran 5 hingga 12 milimeter panjang dan 2 hingga 3 milimeter ketebalan. (Oleh & Cholil, n.d.).

Setiap harinya masyarakat Indonesia mengkonsumsi beras. Tingkat konsumsi beras bangsa Indonesia pada tahun 2017 mencapai 1,57 per kapita per minggu (Mustofah & Utami, 2019) pada tahun 2018 mencapai 13,81 juta ton (Rizki, 2018) dan konsumsi beras meningkat selama pandemic, angka ini jauh lebih tinggi dibandingkan negara lain, yang hanya mengonsumsi 80 hingga 90 kg beras pertahun. Dengan naiknya konsumsi beras dan permintaan beras yang semakin lama semakin tinggi hal ini memberikan dampak positif terhadap perekonomian masyarakat Indonesia, khususnya bagi pedagang beras.

Salah satu faktor yang mendukung dalam penjualan beras adalah timbangan. Saat ini penjual beras masih menggunakan timbangan tradisional, dimana timbangan tersebut memiliki pembacaan yang tidak akurat sehingga dapat mempengaruhi kualitas produk yang dijual. Timbangan konvensional juga seringkali tidak memiliki sistem kalibrasi yang memadai, sehingga sulit untuk memastikan akurasi pengukuran. Hal ini dapat mengakibatkan kerugian finansial bagi pedagang dan konsumen serta berdampak negatif pada reputasi perusahaan. Selain itu, penggunaan timbangan tradisional memerlukan banyak tenaga dan waktu dan dapat menimbulkan dampak negative yang merugikan konsumen (Madona et al., 2018).

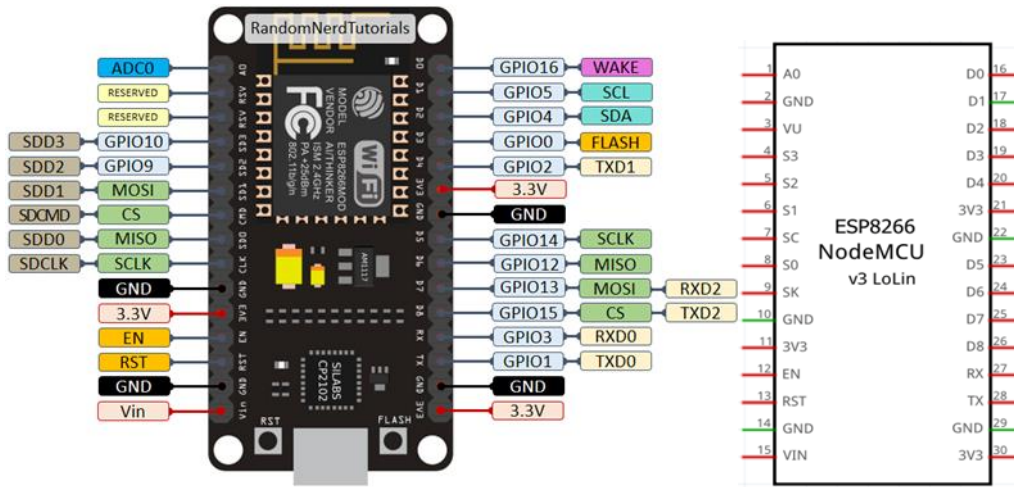
Berdasarkan latar belakang, penulis membuat suatu rancangan alat yang dapat membantu permasalahan tersebut. Dimana alat ini dapat memudahkan bagi pedagang beras. Alat ini dilengkapi dengan fitur pembelian pemilihan tiga beras yang akan dibeli. Pada alat ini juga dilengkapi dengan fitur pengaturan harga beras sehingga dapat mengubah beras tergantung fluktuasi pasar.

## 2. TINJAUAN PUSTAKA

### 2.1 NodeMCU ESP8266

Untuk kebutuhan industri Internet of Things, NodeMCU, sebuah perangkat elektronik yang dapat diakses melalui open source, terintegrasi ke dalam mikrokontroler ESP8266. Modul ini merupakan modifikasi sederhana dari chip ESP8266-12E, dan port yang digunakan adalah Micro USB, yang sangat populer saat ini untuk pertukaran data dan sebagai sumber daya. Meskipun Bahasa Lua digunakan, modul ini dapat deprogram menggunakan program IDE Arduino dan mendukung bahasa pemrograman Arduino lainnya. Saat digunakan pertama kali, modul ini tidak dapat berfungsi dengan baik pada peralatan dengan tegangan

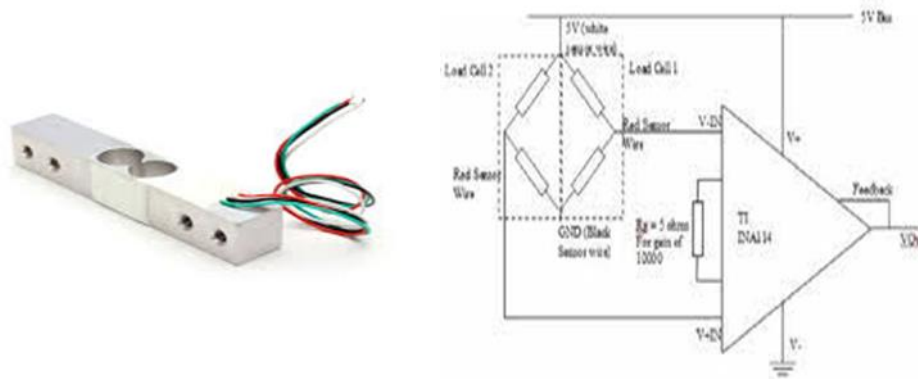
3.3v; untuk mendukung perangkat tersebut, perintah AT harus dikonfigurasi dan di-flash. Modul nodeMCU V3 ditunjukkan pada Gambar 1 berikut(Irawan, Alexander, 2019).



Gambar 1. NodeMCU

## 2.2 Sensor Load Cell

Load cell adalah bagian penting dari sistem penimbangan digital, dan bahkan tingkat keakuratan timbangan digital bergantung pada jenis dan tipe beban-beban yang digunakan. Karena load cell adalah sensor berat, ketika sensor ditempatkan pada inti besi, nilai resistansi strain gauge akan berubah. Dalam kebanyakan kasus, sel tekanan terdiri dari dua kabel digunakan dua kabel digunakan untuk eksitasi, dan dua kabel lainnya digunakan untuk sinyal keluaran(Tugas et al., n.d.).



Gambar 2. Sensor load Cell

## 2.3 Modul HX711

Modul timbangan HX711 bekerja dengan mengubah perubahan yang diukur melalui rangkaian yang ada menjadi perubahan resistansi dan mengubahnya menjadi besaran tegangan. Modul dengan ADC 24-bit ini memperkuat sinyal yang dihasilkan oleh sensor dan mengubah dari data analog ke data digital. Saat terhubung ke mikrokontroler dapat melihat perubahan resistensi beban sel. Strukturnya sederhana, mudah digunakan, hasilnya stabil dan dapat diandalkan, sensitif tinggi, dan kemampuan untuk mengukur tingkat perubahan dengan cepat adalah beberapa keunggulannya (Pramusinto, 2019). Seperti yang digambarkan pada Gambar 3

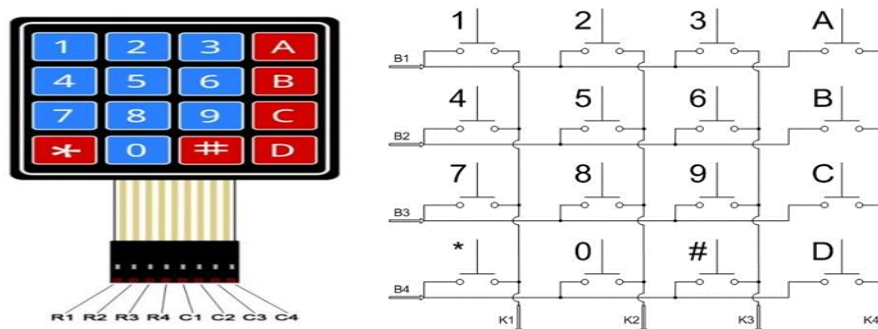


Gambar 3 Modul HX711

## 2.4 Keypad 4x4

Matrik yang terdiri dari beberapa buah saklar berfungsi sebagai keypad untuk menghemat jalur input/output. Metode scanning untuk menggunakan keypad: setiap baris diberi logika 0 secara bergilir dan seluruh kolom diberi logika 1. Bacaan logika 0 pada kolom menunjukkan bahwa kolom tersebut sedang ditekan.

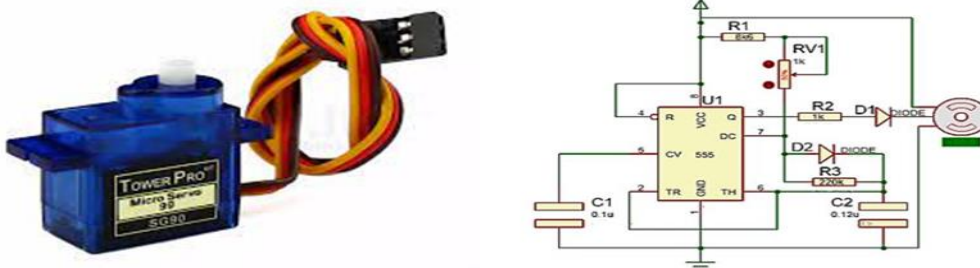
Modul keypad 4x4 memiliki empat kolom dan empat baris. Modul ini dapat digunakan untuk aplikasi seperti keamanan digital, data logger, absensi, pengontrol kecepatan motor, robotik dansa, dan robotika. Keypad matriks 4x4 dapat memiliki 16 tombol dengan 8 pin, seperti yang ditunjukkan pada ilustrasi di Gambar 4 (Hendra et al., 2017).



Gambar 4 Keypad

## 2.5 Motor Servo

Secara sederhana, motor servo adalah motor listrik dengan kecepatan konstan yang dihitung sehingga dapat berputar pada kecepatan yang diinginkan. Mekanisme pengontrolan motor servo terlihat digambarkan pada Gambar 5

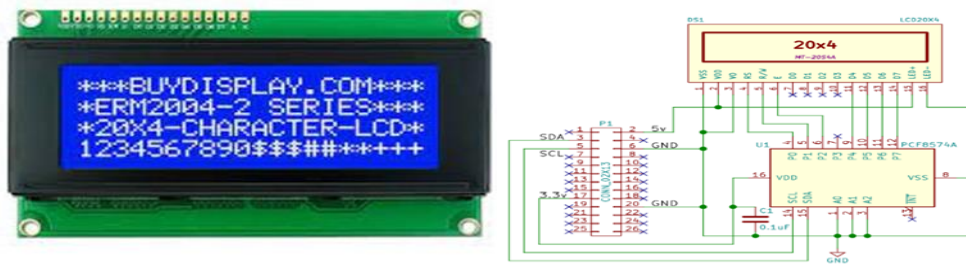


Gambar 5 Motor Servo

## 2.6 Liquid Crystal Display (LCD)

LCD yang menggunakan teknologi logika CMOS, menampilkan data dalam bentuk huruf, karakter, angka, atau grafik. Daripada menghasilkan sinar LCD memantulkan sinar

yang di sekitarnya ke depan atau mengirimkan cahaya dari back-lit (Bawotong, 2015). Liquid Crystal Display dapat dilihat pada Gambar 6.



Gambar 6 Liquid Crystal Circuit

### 2.7 Inter Integrated Circuit (I2C)

Komunikasi Inter-Integrated Circuit (I2C), juga disebut sebagai I2C, adalah komunikasi yang berulang antara dua arah standar yang memanfaatkan dua jalur untuk menerima dan mengirim data. Sistem menggunakan saluran SCL (Serial Clock) dan SDA (Serial Data) untuk menyampaikan data antara pengontrol dan I2C (Yelvita, 2022) Gambar 7 menunjukkan modul Inter-Integrated Circuit (I2C).

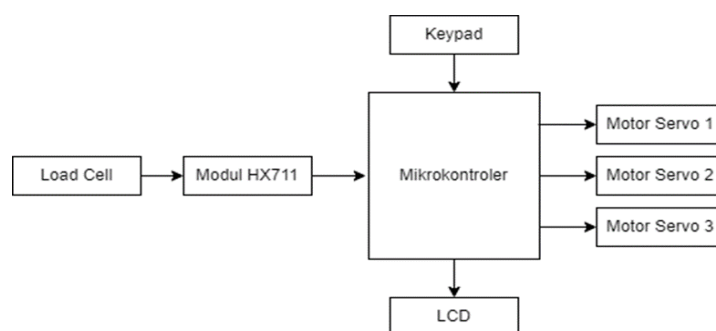


Gambar 7 Modul Inter Integrated Circuit (LCD)

## 3. METODE PENELITIAN

### 3.1 Diagram Blok Sistem

Dalam blok diagram system perancangan dan pembangunan pada penelitian ini terdapat input output yang seperti yang ditunjukkan pada Gambar 8 di bawah ini.



Gambar 8 Diagram Perancangan Sistem

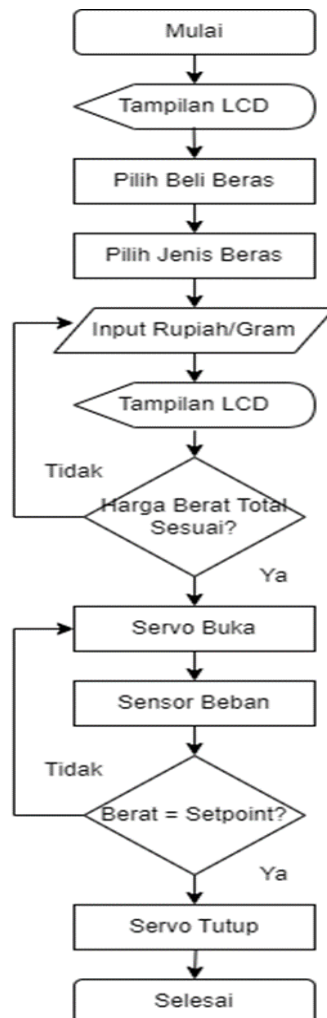
Berdasarkan gambar blok diagram perancangan system alat yang ditunjukkan pada Gambar 3.2 menunjukkan bagaimana cara kerja alat dan menunjukkan beberapa alat/komponen yang berfungsi sebagai berikut:

Rancang Bangun Timbangan Beras dengan Masukan Harga dan Berat Berbasis Mikrokontroler

1. Keypad memasukkan harga beras oleh pedagang dan jumlah beras yang ingin dibeli oleh pembeli.
2. Mikrokontroler mengolah data masukan dan mengeluarkan data.
3. Jika kondisi sudah memenuhi yang diinputkan, motor servo memiliki kemampuan untuk membuka dan menutup tempat penampungan beras.
4. Sensor load cell berfungsi untuk mengetahui berat beban beras.
5. LCD menampilkan jumlah berat beras dan harga yang dibeli.

### 3.2 Perancangan Program

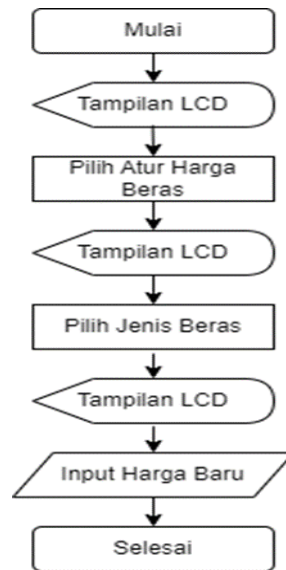
Perancangan program dapat dilihat pada diagram alir system. Diagram alir ini digunakan untuk menggambarkan alur kerja dari suatu program. Untuk diagram alir seperti seperti yang digambarkan pada Gambar 9



Gambar 9 Diagram Rancangan Proses

Pada Gambar 9 menjelaskan skenario alur system proses inialisasi yang dilakukan. Langkah pertama yaitu dimulai dari input dengan menggunakan tombol control, kita dapat memilih mode beli dan memilih beras. Selain itu, data diproses oleh mikrokontroler dan diproses oleh sensor beban dan servo. Selama nilai load cell belum sama dengan setpoint, servo tetap terbuka dan proses penimbangan terus berlanjut. Namun, Ketika nilai load cell sudah

sama dengan setpoint, servo memberikan tanggapan dengan penutupan, dan proses penimbangan selesai. Selain itu, tulisan atau angka akan ditampilkan pada LCD.



Gambar 10 Diagram Proses Pengaturan Harga

Sebagaimana ditunjukkan pada Gambar 10 diatas menjelaskan bagaimana scenario system untuk mengatur harga pembelian. Dimana diawali dengan menginput harga beras yang baru dengan keypad. Kemudian data tersebut dieksekusi oleh mikrokontroler.

### 3.3 Perancangan Mekanik

Pada perancangan ini dilakukan perancangan pembuatan kerangka box menggunakan bahan triplek tebal yang dirancang seperti kotak. Terdapat satu buah kotak dengan tinggi 50 cm dan Panjang 50 cm. untuk desain box dapat melihat Gambar 11

Sensor load cell, yang dimaksudkan untuk mengidentifikasi berat atau tekanan beban adalah komponen utama dalam perancangan alat timbangan penjual beras. Beberapa komponen dalam perancangan alat ini termasuk mikrokontroler, keypad, Liquid Crystal Display (LCD), motor servo dan sensor load cell.



Gambar 11 Rancangan Mekanik

## 4. HASIL DAN PEMBAHASAN

### 4.1 Realisasi Mekanik

Rancang Bangun Timbangan Beras dengan Masukan Harga dan Berat Berbasis Mikrokontroler

Proses perancangan mekanik ini termasuk dari beberapa bagian diantaranya pembuatan kerangka yang digunakan untuk penempatan wadah penampung beras dan juga untuk penempatan box elektronik. Selain itu kerangka ini juga digunakan untuk penempatan pipa penyalur yang berfungsi untuk menyalurkan beras. Rancangan ini menggunakan triplek mika dengan panjang 70, lebar 50 dan tinggi 75. Adapun gambar hasil rancangan mekanik alat ini seperti yang ditunjukkan pada Gambar 12 di bawah ini.



Gambar 12 Realisasi Mekanik

## 4.2 Hasil Pengujian

Proses pengujian alat yang telah dibuat terbagi menjadi dua bagian di antaranya menguji fungsi dari masing-masing alat dan menguji keseluruhan sistem kerja alat yang telah dibangun. Berikut ini merupakan penjelasan dari hasil dari tes yang dilakukan.

### 4.2.1 Pengujian Sensor Load Cell

Pengujian ini dilakukan dengan cara mengkalibrasi sensor load cell pada Aplikasi Arduino IDE. Sebuah benda yang sudah diketahui beratnya akan diletakkan pada sensor berat, apakah berat yang dibaca sensor berat sama atau tidak. Di bawah ini merupakan tabel hasil uji fungsional sensor berat. Tabel 1 menunjukkan hasil pengujian.

Tabel 1 Hasil Pengujian Sensor Load Cell

Pengujian	Pengukuran Pada Load Cell	Pengukuran Pada Timbangan Digital	Selisih	Error
1	60	60	0	0
2	195	195	0	0
3	212	212	0	0

### 4.2.2 Pengujian Keypad

Pengujian ini dilakukan dengan cara membaca data keluaran dari keypad pada aplikasi Arduino IDE. Ketika keypad ditekan apakah karakter yang ditekan pada keypad sesuai dengan karakter yang muncul di LCD. Di bawah ini merupakan Gambar Hasil Pengujian Keypad seperti yang dapat dilihat pada Gambar 13 di bawah ini.





Gambar 13 Pengujian Keypad

#### 4.2.3 Pengujian LCD

Pengujian LCD bertujuan untuk melihat apakah LCD yang digunakan dapat menampilkan perintah yang telah dibuat pada program. Adapun yang ditampilkan pada LCD nantinya tampilan yang bertuliskan “ “. Untuk hasil pengujian LCD seperti yang terlihat pada Gambar 4.14 di bawah ini.



Gambar 14 Pengujian LCD

#### 4.3 Hasil Pengujian Keseluruhan

Pengujian keseluruhan alat merupakan tahapan terakhir dari pengujian alat . pengujian ini menggabungkan semua komponen yang digunakan dan dimasukkan program dari keseluruhan. Pengujian ini dilakukan dalam tiga tahap, pertama dengan cara melakukan perubahan harga pada beras yang disimpan dalam EEPROM pada Arduino, kedua dengan melakukan pembelian pada masing-masing jenis beras dengan input tiga harga yang berbeda.

##### 4.3.1 Pengujian Perubahan Harga Beras

Pengujian ini dilakukan dengan cara merubah harga beras pada pilihan menu “Atur Harga” di tampilan awal layar LCD 20x4. Kemudian pilih jenis beras yang akan diubah, lalu input dengan harga yang baru. Dibawah ini adalah hasil pengujian dari perubahan harga beras. Tabel 2 menunjukkan hasil pengujian

Tabel 2 Hasil Pengujian Pengaturan Harga Beras

Jenis Beras	Pengujian	Harga Awal (Rupiah)	Harga Setelah Perubahan (Rupiah)	Hasil Percobaan
Beras A	1	Rp 11.000	Rp 10.000	Berhasil
	2	Rp 10.000	Rp 9.000	Berhasil
	3	Rp 9.000	Rp 8.000	Berhasil

Jenis Beras	Pengujian	Harga Awal (Rupiah)	Harga Setelah Perubahan (Rupiah)	Hasil Percobaan
	4	Rp 8.000	Rp 7.000	Berhasil
	5	Rp 7.000	Rp 6.000	Berhasil
	6	Rp 6.000	Rp 5.000	Berhasil
	7	Rp 5.000	Rp 4.000	Berhasil
	8	Rp 4.000	Rp 3.000	Berhasil
	9	Rp 3.000	Rp 2.000	Berhasil
	10	Rp 2.000	Rp 1.000	Berhasil
Beras B	1	Rp 15.000	Rp 14.000	Berhasil
	2	Rp 14.000	Rp 13.000	Berhasil
	3	Rp 13.000	Rp 12.000	Berhasil
	4	Rp 12.000	Rp 11.000	Berhasil
	5	Rp 11.000	Rp 10.000	Berhasil
	6	Rp 10.000	Rp 9.000	Berhasil
	7	Rp 9.000	Rp 8.000	Berhasil
	8	Rp 8.000	Rp 7.000	Berhasil
	9	Rp 7.000	Rp 6.000	Berhasil
	10	Rp 6.000	Rp 5.000	Berhasil
Beras C	1	Rp 17.000	Rp 16.000	Berhasil
	2	Rp 16.000	Rp 15.000	Berhasil
	3	Rp 15.000	Rp 14.000	Berhasil
	4	Rp 14.000	Rp 13.000	Berhasil
	5	Rp 13.000	Rp 12.000	Berhasil
	6	Rp 12.000	Rp 11.000	Berhasil
	7	Rp 11.000	Rp 10.000	Berhasil
	8	Rp 10.000	Rp 9.000	Berhasil
	9	Rp 9.000	Rp 8.000	Berhasil
	10	Rp 8.000	Rp 7.000	Berhasil

Pada tabel diatas dapat dilihat bahwa pada pengujian perubahan harga beras berhasil dilakukan dengan baik sesuai yang diinginkan.

#### 4.3.1 Pengujian Penimbangan Beras dengan Masukan Rupiah

Pengujian ini dilakukan dengan cara mengisi input beras pada pilihan menu “Beli Beras” di tampilan awal layar LCD 20x4. Kemudian pilih jenis beras yang akan dibeli.

a. Beras A (Rp 15.000/kg)

Tabel 3 Hasil Pengujian Penimbangan Beras A ( Rp 10.000/kg)

Harga	Pengujian	B berat Konversi (gram)	Berat Output (gram)	Selisih (gram)	Error (%)
Rp 10.000	1	666	669	3	0,4
	2	666	670	4	0,6
	3	666	668	2	0,3
	4	666	672	6	0,9
	5	666	670	4	0,6
	6	666	668	2	0,3
	7	666	670	4	0,6
	8	666	668	2	0,3
	9	666	668	2	0,3
	10	666	670	4	0,6
Rp 12.000	1	800	805	5	0,6
	2	800	800	0	0,5
	3	800	804	4	0,5
	4	800	800	0	0
	5	800	803	3	0,3
	6	800	803	3	0,3
	7	800	801	1	0,1
	8	800	801	1	0,1
	9	800	800	0	0
	10	800	802	2	0,2
Rata-rata				2,4	0,37

a. Beras B (Rp 17.000/kg)

Harga	Pengujian	Berat Konversi (gram)	Berat Output (gram)	Selisih (gram)	Error (%)
Rp 12.000	1	705	709	4	0,5
	2	705	710	5	0,7
	3	705	710	5	0,7
	4	705	710	5	0,7
	5	705	709	4	0,5
	6	705	711	6	0,8
	7	705	710	5	0,7
	8	705	711	6	0,8
	9	705	711	6	0,8
	10	705	710	5	0,7
Rp 15.000	1	882	884	2	0,2

Harga	Pengujian	Berat Konversi (gram)	Berat Output (gram)	Selish (gram)	Error (%)
	2	882	885	3	0,3
	3	882	887	5	0,5
	4	882	886	4	0,4
	5	882	886	4	0,4
	6	882	885	3	0,3
	7	882	887	5	0,5
	8	882	885	3	0,3
	9	882	885	3	0,3
	10	882	886	4	0,4
Rata-rata				4,3	0,7

b. Beras c (Rp 20.000/kg)

Tabel 4 Hasil Pengujian Penimbangan Beras C ( Rp 20.000/kg)

Harga	Pengujian	Berat Konversi (gram)	Berat Output (gram)	Selish (gram)	Error (%)
Rp 15.000	1	750	752	2	0,2
	2	750	750	0	0
	3	750	750	0	0
	4	750	755	5	0,6
	5	750	755	5	0,6
	6	750	755	5	0,6
	7	750	755	5	0,6
	8	750	751	1	0,1
	9	750	751	1	0,1
	10	750	751	1	0,1
Rp 17.000	1	850	855	5	0,5
	2	850	854	4	0,4
	3	850	858	8	0,9
	4	850	857	7	0,7
	5	850	856	6	0,7
	6	850	855	5	0,5
	7	850	857	7	0,8
	8	850	853	3	0,3
	9	850	850	0	0
	10	850	855	5	0,4
Rata-rata				6	0,4

Pada percobaan penimbangan di atas yang telah dilakukan terdapat selisih berat beras yang disebabkan pada saat servo menutup ada beras yang masih berjatuhan.

Berdasarkan tiga tabel di atas, didapatkan selisih pada masing-masing pembelian beras sebesar 0-5 gram dan rata-rata *error* pada pembelian beras 1 = 0,48%, pembelian beras 2 = 0,53%, dan pembelian beras 3 = 0,24%. Dengan demikian, sistem pembelian pada alat beras

ini berjalan dengan baik. Gambar pengujian penimbangan dengan masukan harga dapat dilihat pada Gambar 15



Gambar 15 Pengujian Penimbangan dengan Masukan Harga

#### 4.3.2 Pengujian Penimbangan Beras dengan Masukan Berat (Gram)

Pengujian ini dilakukan dengan cara mengisi input beras pada pilihan menu “Beli Beras” di tampilan awal layar LCD 20x4. Kemudian pilih jenis beras yang akan dibeli. Gambar pengujian penimbangan dengan masukan berat dan menampilkan harga dapat dilihat pada Gambar 16



Gambar 16 Pengujian Penimbangan dengan Masukan Berat dan Output Harga

- a. Beras A (Rp 15.000/kg)

Tabel 5 Hasil Pengujian Penimbangan Beras A ( Rp 15.000 – 500 gr dan 800 gr)

Pengujian	Berat Konversi (gram)	Berat Output (gram)	Harga	Selisih (gram)	Error (%)
1	500	509	Rp 7.500	9	1,8
2	500	510	Rp 7.500	10	2
3	500	504	Rp 7.500	4	0,8
4	500	508	Rp 7.500	8	1,6
5	500	502	Rp 7.500	2	0,4
6	500	504	Rp 7.500	4	0,8
7	500	504	Rp 7.500	4	0,8
8	500	507	Rp 7.500	7	1,4
9	500	506	Rp 7.500	6	1,2
10	500	504	Rp 7.500	4	0,8
11	800	806	Rp 12.00	6	0,7

Pengujian	Berat Konversi (gram)	Berat Output (gram)	Harga	Selisih (gram)	Error (%)
12	800	810	Rp 12.00	10	1,2
13	800	801	Rp 12.00	1	0,1
14	800	808	Rp 12.00	8	1
15	800	809	Rp 12.00	9	1,1
16	800	806	Rp 12.00	6	0,7
17	800	804	Rp 12.00	4	0,5
18	800	807	Rp 12.00	7	0,8
19	800	804	Rp 12.00	4	0,5
20	800	804	Rp 12.00	4	0,5
Rata - Rata				5,8	0,9

b. Beras B (Rp 17.000/kg)

Tabel 6 Hasil Pengujian Penimbangan Beras B ( Rp 17.000 - , 500 gr - 800 gr)

Pengujian	Berat Konversi (gram)	Berat Output (gram)	Harga	Selisih (gram)	Error (%)
1	500	506	Rp 8.500	6	1,2
2	500	507	Rp 8.500	7	1,4
3	500	506	Rp 8.500	6	1,2
4	500	506	Rp 8.500	6	1,2
5	500	507	Rp 8.500	7	1,4
6	500	505	Rp 8.500	5	1
7	500	506	Rp 8.500	6	1,2
8	500	507	Rp 8.500	7	1,4
9	500	507	Rp 8.500	7	1,4
10	500	505	Rp 8.500	5	1
1	800	805	Rp 13.600	5	0,6
2	800	805	Rp 13.600	5	0,6
3	800	805	Rp 13.600	5	0,6
4	800	808	Rp 13.600	8	1
5	800	804	Rp 13.600	4	0,5
6	800	807	Rp 13.600	7	0,8
7	800	805	Rp 13.600	5	0,6
8	800	804	Rp 13.600	4	0,5
9	800	805	Rp 13.600	5	0,6
10	800	805	Rp 13.600	5	0,6
				5,7	0,9

c. Beras B (Rp 20.000/kg)

Tabel 7 Hasil Pengujian Penimbangan Beras C ( Rp 20.000 - , 500 gr - 800 gr)

Pengujian	Berat Konversi (gram)	Berat Output (gram)	Harga	Selisih (gram)	Error (%)
1	500	509	Rp 10.000	9	1,8
2	500	509	Rp 10.000	9	1,8
3	500	510	Rp 10.000	10	2
4	500	508	Rp 10.000	8	1,6
5	500	505	Rp 10.000	5	1
6	500	505	Rp 10.000	5	1
7	500	504	Rp 10.000	4	0,8
8	500	506	Rp 10.000	6	1,2
9	500	506	Rp 10.000	6	1,2
10	500	504	Rp 10.000	4	0,8
1	800	802	Rp 16.000	2	0,2
2	800	810	Rp 16.000	10	1,2
3	800	807	Rp 16.000	7	0,8
4	800	807	Rp 16.000	7	0,8
5	800	807	Rp 16.000	7	0,8
6	800	806	Rp 16.000	6	0,7
7	800	804	Rp 16.000	4	0,5
8	800	805	Rp 16.000	5	0,6
9	800	804	Rp 16.000	4	0,5
10	800	804	Rp 16.000	4	0,5
				6,1	0,9

Dapat dilihat pada tabel pengujian diatas terdapat selisih berat (gram) beras, itu disebabkan karena pada saat berat telah mencapai sesuai yang diinginkan terdapat sisa beras yang berjatuhan pada saat katup mulai menutup, sisa beras yang berjatuhan tersebut menyebabkan adanya selisih berat (gram) yang tidak sesuai.

Berdasarkan tiga tabel di atas, didapatkan selisih pada masing-masing pembelian beras sebesar 0-10 gram dan rata-rata *error* pada pembelian beras 1 = 0,9%, pembelian beras 2 = 0,9%, dan pembelian beras 3 = 0,9%. Dengan demikian, sistem pembelian pada alat beras ini berjalan dengan baik.

## 5. KESIMPULAN

### 5.1 Kesimpulan

Setelah dilakukan perancangan dan pengujian timbangan beras berbasis mikrokontroler diperoleh kesimpulan sebagai berikut:

1. Perancangan alat timbangan beras dengan masukan harga dan berat berhasil dirancang dengan hasil pengujian pada pemograman rangkaian mikrokontroler dan sensor sebagai input dari rancangan dan menampilkan hasil bacaan dari sensor ke modul LCD berhasil berjalan dengan baik.
2. Hasil pengujian penimbangan telah bekerja sesuai dengan rancangan yang menghasilkan rata-rata error pada penimbangan beras di tabung A adalah 14%, penimbangan beras pada tabung B adalah 0,7%, dan penimbangan beras pada tabung C adalah 0,3%. Adapun error pada pengujian penimbangan dengan masukan berat, beras pada tabung A adalah 0,9%, penimbangan beras pada tabung B adalah 0,9% dan penimbangan beras pada tabung C adalah 0,9%.

## 5.2 Saran

Agar timbangan beras lebih ergonomis, maka rancangan alat dapat dibuat lebih tinggi, agar wadah/toples beras yang dipakai dapat lebih besar, sehingga dapat meningkatkan jumlah output beras dan meningkatkan penjualan beras. Tempat penyimpanan beras juga sebaiknya dibuat sangat rapat, agar beras tidak ada yang jatuh dan keluar.

## DAFTAR PUSTAKA

- Bawotong, V. T. (2015). Rancang Bangun Uninterruptible Power Supply Menggunakan Tampilan LCD Berbasis Mikrokontroler. *E-Journal Teknik Elektro Dan Komputer*, 1-7.
- Hendra, S., Ngemba, H. R., & Mulyono, B. (2017). Perancangan Prototype Teknologi RFID dan Keypad 4x4 Untuk Keamanan Ganda Pada Pintu Rumah. *E-Proceedings KNS&I STIKOM Bali*, 640-646.
- Irawan, Alexander, K. (2019). RANCANG BANGUN PROTOTYPE SMARTHOME MENGGUNAKAN NODEMCU BERBASIS INTERNET OF THINGS (IoT). *Skripsi*.
- Madona, E., Teknik Elektro Politeknik Negeri Padang, J., Politeknik Negeri Padang, K., & Manis Padang, L. (2018). Rancang Bangun Timbangan Beras Digital Dengan Tampilan Berat Dan Harga Menggunakan Output Suara. *Elektron Jurnal Ilmiah*, 10.
- Mustofah, M., & Utami, P. (2019). Perangkat Penentu Kualitas Beras Ditinjau dari Kadar Air dan Berat Butir Menir Berbasis Arduino Uno. *Elinvo (Electronics, Informatics, and Vocational Education)*, 4(1), 39-48. <https://doi.org/10.21831/elinvo.v4i1.21516>
- Oleh, D., & Cholil, M. (n.d.). *Makalah Seminar Hasil Purwarupa Alat Penakar Dan Pembersih Beras Automatis Berbasis Arduino Uno (Device Prototype Of Automatic Rice Measuring And Cleaning Based Arduino Uno) Program Studi Teknik Elektro S-1 Peminatan Teknik Elektronika Fakultas*



*Teknologi Industri Institut Teknologi Nasional Malang 2022.*

Pramusinto, D. B. (2019). *Rancang Bangun Timbangan Duduk (Berat Badan Dan Tinggi Badan) Lansia Berbasis Arduino*. 13.

Rizki, M. (2018). *Perancangan Sistem Pengendali Pintu Pagar Otomatis Menggunakan Android Speech Recognition Berbasis Arduino*. 1-61.

Tugas, J., Bangun, R., Pembuat, A., Kopi, M., Berbasis, O., Judul, M., Publikasi, N., Rancang, :, Alat, B., Minuman, P., Otomatis, K., & Mikrokontroler, B. (n.d.). *Rancang Bangun Alat Timbang Beras Dan Tepung Berbasis Arduino Uno*.

Yelvita, F. S. (2022). *Rancang Bagun Model Timbangan Digital Menggunakan Sensor Load Cell Dan Pencatatan Hasil Timbangan Berbasis IoT*. 2005-2003, 8.5.2017, 7877.