

PENERAPAN ALGORITMA *CLASSIFICATION AND REGRESSION TREES (CART)* PADA PENERIMAAN ANGGOTA BARU UNIT KEGIATAN MAHASISWA (UKM) DI UNIVERSITAS MALIKUSSALEH BERBASIS WEB

Rozzi Kesuma Dinata⁽¹⁾, Fajriana⁽²⁾, Khairunnisa⁽³⁾

^(1,2,3)Program Studi Teknik Informatika Universitas Malikussaleh,

e-mail : ⁽¹⁾rozzi@unimal.ac.id,

⁽²⁾fajriana@unimal.ac.id,

⁽³⁾khairunnisa835@gmail.com

Abstrak

Unit Kegiatan Mahasiswa atau disingkat dengan (UKM) sudah tidak asing lagi di kalangan mahasiswa. Masih banyak proses penerimaan mahasiswa di Unit Kegiatan Mahasiswa ini dilakukan dengan cara yang manual, sehingga kemungkinan untuk kehilangan data calon anggota UKM juga lebih rentan. Maka dari itu dibutuhkan suatu Aplikasi yang dapat mengatasi proses pendaftaran calon anggota Unit Kegiatan Mahasiswa sehingga proses administrasi dan penyimpanan data calon anggota bisa lebih efisien. Algoritma yang dapat diimplementasikan dalam pendaftaran calon anggota UKM adalah algoritma CART (*Classification And Regression Treess*). Algoritma ini akan memilih calon anggota yang paling tinggi nilai kesesuaiannya dengan menggunakan tabel. Dimana tabel ini akan memilah calon anggota berdasarkan katagori yang sudah ditentukan. Nilai dari $\phi(S|T)$ yaitu 0,8 merupakan nilai paling tinggi yang dijadikan patokan dalam pemilihan calon anggota UKM dimana nilai ini di dapat dari pencarian tabel nilai kesesuaian, nilai ini juga didapat berdasarkan katagori yang sudah ditentukan. Calon anggota yang mendapat nilai tertinggi akan secara otomatis dinyatakan layak. Nilai dari $\phi(S|T)$ yaitu 0,08 merupakan nilai paling rendah dari tabel dimana calon anggota yang mendapat nilai 0.08 dinyatakan tidak layak. Dengan adanya aplikasi ini pendaftaran calon anggota Unit Kegiatan Mahasiswa menjadi lebih efektif dan efisien.

Kata kunci : *Pendaftaran Anggota UKM, CART, Aplikasi Pendaftaran.*

1. PENDAHULUAN

Keberadaan manusia sebagai sumber daya sangat penting dalam suatu perguruan tinggi karena sumber daya manusia menunjang melalui karya, bakat, kreativitas, dorongan, dan peran nyata. Tanpa adanya unsur manusia dalam perguruan tinggi, tidak mungkin perguruan tinggi tersebut dapat bergerak dan menuju seperti yang diinginkan. Keberadaan perguruan tinggi di suatu daerah tidak bisa dipungkiri lagi membawa manfaat yang sangat baik karena perguruan tinggi tidak hanya menjadi sebuah lembaga pendidikan formal melainkan juga non formal, yang menyediakan berbagai kegiatan ekstrakurikuler bagi mahasiswa nya. Kegiatan ekstrakurikuler atau istilah lainnya disebut dengan organisasi. Organisasi merupakan sebuah wadah tempat berkumpulnya mahasiswa yang aktif memiliki keinginan menyalurkan bakat, hobi dan memiliki visi misi yang sama. Organisasi mahasiswa adalah organisasi yang beranggotakan mahasiswa untuk mewadahi bakat, minat dan potensi mahasiswa yang dilaksanakan di dalam kegiatan ekstrakurikuler. Dari berbagai jenis organisasi yang terdapat pada Universitas Malikussaleh, mayoritas mahasiswa memilih Unit Kegiatan Mahasiswa (UKM) sebagai pilihan mereka. Pilihan ini didasarkan karena UKM mampu menyediakan berbagai macam pilihan sesuai dengan minat dan bakat mahasiswa.

Selama ini, masih banyak proses penerimaan mahasiswa di Unit Kegiatan Mahasiswa ini dilakukan dengan cara yang manual, sehingga kemungkinan untuk kehilangan data calon anggota UKM juga lebih rentan. Maka dari itu dibutuhkan suatu Aplikasi yang dapat mengatasi proses pendaftaran calon anggota Unit Kegiatan Mahasiswa sehingga proses administrasi dan penyimpanan data calon anggota bisa lebih efisien.

2. METODE PENELITIAN

Adapun metode penelitian yang digunakan adalah:

2.1 Studi kepustakaan

Sebelum memulai penelitian yang dilakukan terlebih dahulu adalah studi kepustakaan mengenai referensi tentang algoritma *Classification And Regression Trees* (CART) dan teori pendukung lainnya dari beberapa sumber.

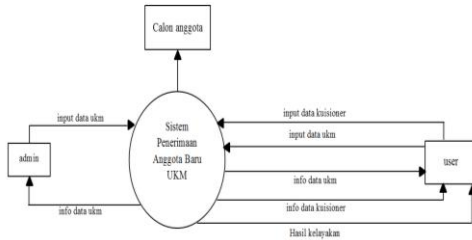
2.2 Analisa data

Sebelum membangun aplikasi untuk penerimaan anggota baru UKM, maka diperlukan suatu *database* anggota baru yang akan digunakan sebagai data yang dibutuhkan untuk menyiapkan dan menguji kemampuan aplikasi yang akan dibangun.

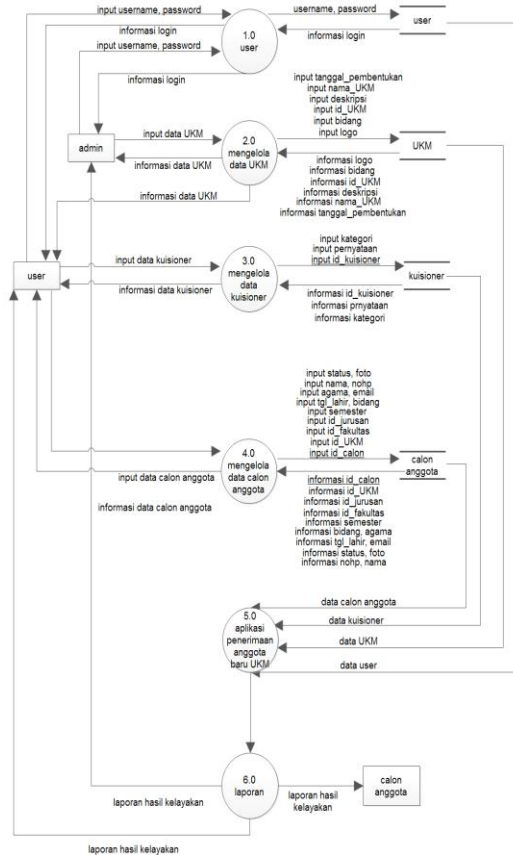
3. HASIL DAN PEMBAHASAN

3.1 Perancangan Sistem

3.1.1 Diagram Konteks



Gambar 3.1 Diagram Konteks Sistem Penerimaan Anggota Baru UKM
3.1.2 DFD Level 0



Gambar 3.2 Data Flow Diagram Level 0

3.2 Perancangan Manual Algoritma *Classification and Regression Trees (CART)*

Tabel 3.1 Tabel Data Calon Anggota

Data Calon Anggota			
Calon Anggota	Organisasi	Sosialisasi	Loyalitas
A	3	4	ada
B	2	1	tidak
C	4	3	tidak
D	3	3	ada
E	4	3	ada
F	2	4	tidak
G	2	4	tidak
H	3	2	ada
I	3	3	ada
J	3	3	Ada

Tabel 3.2 Tabel calon cabang

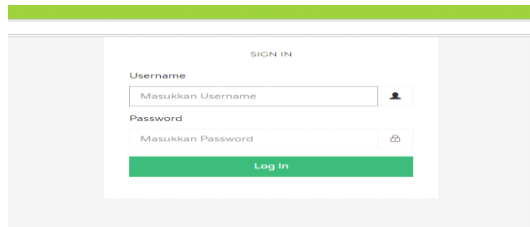
DAFTAR CALON CABANG		
NOMOR CALON CABANG	CALON CABANG KIRI	CALON CABANG KANAN
1	ORGANISASI = 1	ORGANISASI = (2,3,4)
2	ORGANISASI = 2	ORGANISASI = (1,3,4)
3	ORGANISASI = 3	ORGANISASI = (1,2,4)
4	ORGANISASI = 4	ORGANISASI = (1,2,3)
5	SOSIALISASI = 1	SOSIALISASI = (2,3,4)
6	SOSIALISASI = 2	SOSIALISASI = (1,3,4)
7	SOSIALISASI = 3	SOSIALISASI = (1,2,4)
8	SOSIALISASI = 4	SOSIALISASI = (1,2,3)

Tabel 3.3 Tabel Perhitungan Nilai Kesesuaian

N O	PL	PR	$P (J tl)$ ADA	$P (J tl)$ TIDAK	$P (J tr)$ ADA	$P (J tr)$ TIDAK	$2PL$ PR	$Q(S T)$	$\phi(s t)$
1	0	1	0	0	0,6	0,4	0	0,2	0
2	0,3	0,7	0	1	0,857143	0,142857	0,42	1,7142	0,72
3	0,5	0,5	1	0	0,2	0,8	0,5	1,6	0,8
4	0,2	0,8	0,5	0,5	0,625	0,375	0,32	0,25	0,08
5	0,1	0,9	0	1	0,666667	0,333333	0,18	1,3333	0,24
6	0,1	0,9	1	0	0,555556	0,444444	0,18	0,8889	0,16
7	0,5	0,5	0,8	0,2	0,4	0,6	0,5	0,8	0,4
8	0,3	0,7	0,3333	0,6667	0,714286	0,285714	0,42	0,7619	0,32

3.3 User Interface

3.3.1 Form Login



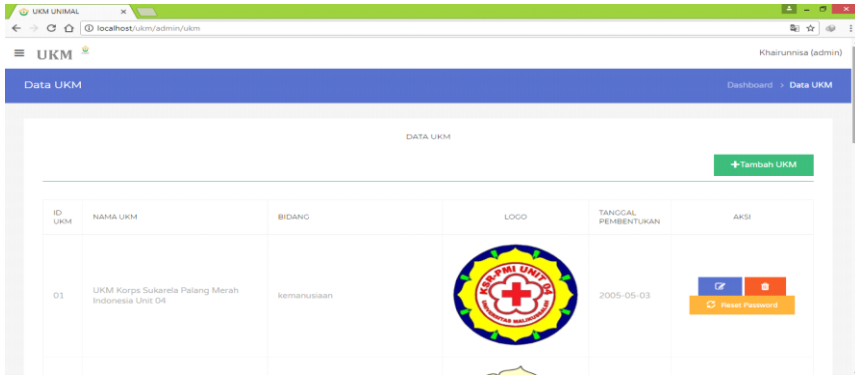
Gambar 3.3 Form Login

3.3.2 Form Utama Admin



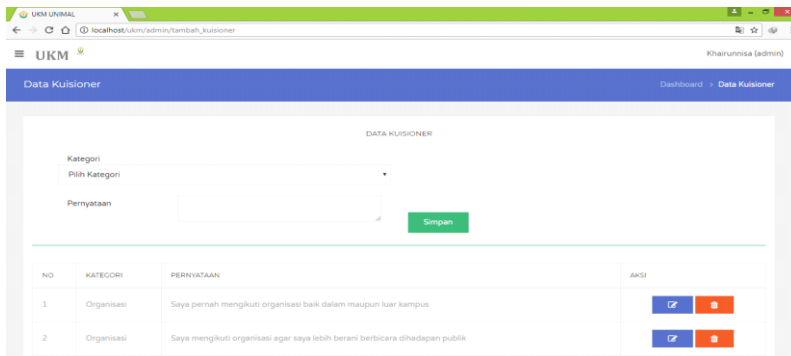
Gambar 3.4 Form Utama Admin

3.3 Form UKM Admin



Gambar 3.5 Form UKM Admin

3.4 Form Data Kusisioner



Gambar 3.5 Form Data Kusisioner

3.5 Form Laporan Anggota



ID	NAMA CALON	NO HP	EMAIL	DAFTAR	KIRIM
1	RAYHANNA MUJIDA	0812 73880030	rayhanmujida@gmail.com	DAFTAR	DAFTAR
2	FALJANABAR DIRAQUE	0812 738800370	faljanabar@gmail.com	DAFTAR	DAFTAR
3	LIA RIZKA	0811 74 701309	liarizka@gmail.com	DAFTAR	DAFTAR
4	FANUS PUTRA PERMANA	0812 7388 8888	fanusputra@gmail.com	DAFTAR	DAFTAR
5	NISKA KULLIANA	0812 7321 1211	nisakulliana@gmail.com	DAFTAR	DAFTAR
6	ARABALL	0812 7388 7877	araball@gmail.com	DAFTAR	DAFTAR
7	BARBARA FITRIANSA	0811 74 700030	barbarafitriana@gmail.com	DAFTAR	DAFTAR

Gambar 3.6 Form Laporan Anggota

3.6 Form Laporan Nilai Kesesuaian



ID	NAMA CALON	EMAIL	DOKUMENASI	SOSIALISASI	LOYALITAS
1	RAYHANNA MUJIDA	rayhanmujida@gmail.com	2,80	2,50	ADA
2	FALJANABAR DIRAQUE	faljanabar@gmail.com	2,80	3,00	ADA
3	LIA RIZKA	liarizka@gmail.com	2,80	3,00	TIDAK ADA
4	FANUS PUTRA PERMANA	fanusputra@gmail.com	3,20	2,00	ADA
5	NISKA KULLIANA	nisakulliana@gmail.com	3,00	2,75	ADA
6	ARABALL	araball@gmail.com	3,00	3,00	ADA
7	BARBARA FITRIANSA	barbarafitriana@gmail.com	2,20	3,75	TIDAK ADA

Gambar 3.7 Form Laporan Nilai Kesesuaian

4. KESIMPULAN

- Aplikasi ini dibangun menggunakan algoritma CART (*Classification and Regression Trees*), algoritma ini akan memilih calon anggota yang paling tinggi nilai kesesuaiannya dengan menggunakan tabel. Dimana tabel ini akan memilah calon anggota berdasarkan katagori yang sudah ditentukan.
- Dengan adanya Aplikasi Penerimaan Anggota Baru pada Unit Kegiatan Mahasiswa (UKM) di Universitas Malikussaleh ini dapat mempermudah mahasiswa untuk mengikuti kegiatan organisasi.
- Algoritma CART ini membantu dalam pemilihan calon anggota UKM yang akan mendaftar, sehingga tiap UKM dapat menentukan calon anggota sesuai dengan ketentuan yang ada.
- Aplikasi ini dibuat untuk meminimalisasikan kehilangan data, karena data secara otomatis akan tersimpan kedalam *database*,

aplikasi ini juga menyimpan data calon anggota lebih rinci tanpa perlu mengeluarkan biaya tambahan.

- e. Aplikasi ini membantu proses administrasi dan penerimaan calon anggota baru pada UKM di Universitas Malikussaleh. Aplikasi ini juga membantu dalam layanan promosi UKM.

DAFTAR PUSTAKA

- Aditya, Alan Nur. 2011. *Jago PHP & MySQL*. Dunia Komputer. Jakarta.
- Anisya. 2013. *Aplikasi Sistem Database Rumah Sakit Terpusat Pada Rumah Sakit Umum (RSU) 'Aisyiyah Padang Dengan Menerapkan Open Source (PHP-MYSQL)*. Jurnal Momentum, Vol 15 No.2. Agustus 2013. <https://ejournal.itp.ac.id/> [diakses tanggal 18 April 2017, 23:51 WIB]
- Buana, I Komang Setia. 2014. *Jago Pemrograman PHP Untuk Pemula & Orang Awam*. Dunia Komputer. Jakarta.
- Eka, Febti Pratiwi dan Ismaini Zain. 2014. "Klasifikasi Pengangguran Terbuka Menggunakan CART (Classification and Regression Tree) di Provinsi Sulawesi Utara". Jurnal Sains dan Seni POMITS Vol.3, No.1, 2014. <http://ejournal.its.ac.id/> , [diakses tanggal 15 Mei 2017, 19:41 WIB]
- Nasution, Helfi (2012) "Implementasi Logika Fuzzy pada Sistem Kecerdasan Buatan", Jurnal ELKHA Vol. 4, No 2, <http://jurnal.untan.ac.id/> , [Diakses Januari 2017, 22:30 WIB].
- Republik Indonesia. 2012. Undang-Undang Nomor 12 Tahun 2012 Tentang Pendidikan Tinggi.
- Wijaya, Edi. 2013. "Analisis Penggunaan Algoritma Breadth First Search Dalam Konsep Artificial Intellegencia". Jurnal TIME, Vol.II No 2 : 18-26, 2013 ISSN <https://fti.uajy.ac.id/> , [diakses 24 Februari 2017, 20:13 WIB].