

GALENICAL

JURNAL KEDOKTERAN DAN KESEHATAN MAHASISWA MALIKUSSALEH

e ISSN 2830-6473

Upaya Manajemen Hipertensi pada Pasien Perempuan 46 Tahun dengan Pendekatan Pelayanan Kedokteran Keluarga

Dhannisa Ika Savitri¹, Noviana Zara^{2*}, Nur Fardian³, Mardiaty⁴, Julia Fitriani⁵, Sarah Rahmayani Siregar⁶, Anita Syafridah⁷, Ridhalul Ikhsan⁸, Cut Ita Zahara⁹, Zurratul Muna¹⁰, Rahmia Dewi¹¹

¹Mahasiswa Program Studi Kedokteran Fakultas Kedokteran Universitas Malikussaleh, Lhokseumawe, 24351, Indonesia

^{2,7}Departemen Ilmu Kedokteran Keluarga, Fakultas Kedokteran Universitas Malikussaleh, Lhokseumawe, 24351, Indonesia

³Departemen Ilmu Gizi, Fakultas Kedokteran Universitas Malikussaleh, Lhokseumawe, 24351, Indonesia

^{4,5}Departemen Ilmu Kesehatan Anak, Fakultas Kedokteran Universitas Malikussaleh, Lhokseumawe, 24351, Indonesia

⁵Departemen Farmakologi, Fakultas Kedokteran Universitas Malikussaleh, Lhokseumawe, 24351, Indonesia

⁸Departemen Ilmu Penyakit Dalam, Fakultas Kedokteran Universitas Malikussaleh, Lhokseumawe, 24351, Indonesia

^{9,10,11}Program Studi Psikologi, Fakultas Kedokteran Universitas Malikussaleh, Lhokseumawe, 24351, Indonesia

*Corresponding Author : noviana.zara@unimal.ac.id

Abstrak

Hipertensi merupakan tekanan darah persisten dengan tekanan sistoliknyanya diatas 140 mmHg dan diastoliknyanya diatas 90 mmHg. Di Indonesia, perkiraan jumlah kasus hipertensi sebanyak 63.309.620 jiwa, sedangkan angka kematian terkait hipertensi di Indonesia sebanyak 427.218 jiwa. Hipertensi terjadi pada kelompok umur 31-44 tahun (31,6%), 45-54 tahun (45,3%), 55-64 tahun (55,2%). Pasien Ny. E datang ke Puskesmas Dewantara dengan keluhan nyeri kepala sejak 1 minggu yang lalu dan memberat 2 hari ini. Pasien mengatakan bahwa nyeri dirasakan seperti berdenyut diseluruh kepala. Keluhan memberat saat pasien beraktivitas dan makan makanan yang asin atau berlemak. Keluhan tidak berkurang walaupun pasien istirahat. Selain keluhan tersebut, pasien juga mengeluhkan badan yang terasa lemas walaupun pasien tidak melakukan aktivitas yang berat. Keluhan lemas ini dirasakan muncul bersamaan dengan keluhan nyeri kepala, yaitu sejak 1 minggu yang lalu. Keluhan tersebut menyebabkan pasien sulit untuk melakukan aktivitas sehari-hari. Sejak 1 minggu terakhir pasien tidak mengonsumsi obat darah tingginya. Pada pemeriksaan fisik didapatkan tekanan darah pasien yaitu, 173/106 mmHg dengan status gizi obesitas. Berdasarkan anamnesis dan pemeriksaan pasien didiagnosa mengalami Hipertensi grade II dengan Obesitas. Data primer diperoleh melalui autoanamnesa dan pemeriksaan fisik dengan melakukan kunjungan rumah, mengisi *family folder*, dan mengisi berkas pasien. Penilaian dilakukan berdasarkan diagnosis holistik awal, proses, dan akhir kunjungan secara kuantitatif dan kualitatif. Intervensi yang dilakukan diantaranya adalah edukasi tentang penyebab hipertensi kepada keluarganya, edukasi tentang modifikasi gaya hidup dan tatalaksana penyakit tersebut serta menjelaskan komplikasi yang mungkin timbul dari penyakit pasien agar pasien berobat secara teratur dan melakukan upaya pencegahan.

Kata Kunci : Hipertensi, modifikasi gaya hidup, *family folder*



Abstract

Hypertension is a persistent blood pressure with systolic pressure above 140 mmHg and diastolic pressure above 90 mmHg. In Indonesia, the estimated number of hypertension cases is 63,309,620 people, while the number of hypertension-related deaths in Indonesia is 427,218 people. Hypertension occurs in the age group of 31-44 years (31.6%), 45-54 years (45.3%), 55-64 years (55.2%). Patient Mrs. E came to Dewantara Health Center with symptoms of headache since 1 week ago and worsened in the last 2 days. The patient said that the pain felt like throbbing throughout the head. The symptoms worsens when the patient is active and eats salty or fatty foods. The symptoms did not decrease even though the patient rested. In addition to these symptoms, the patient also complained that the body felt weak even though the patient was not doing strenuous activities. This weakness was felt to have appeared at the same time as symptoms of headache, which was 1 week ago. These symptoms made it difficult for the patient to carry out daily activities. Since the last 1 week the patient has not taken his high blood pressure medication. On physical examination, the patient's blood pressure was found to be 173/106 mmHg with an obese nutritional status. Based on history and examination, the patient was diagnosed with grade II hypertension with obesity. Primary data was obtained through autoanamnesa and physical examination by conducting home visits, filling out family folders, and filling out patient files. Assessment was carried out based on holistic diagnosis at the beginning, process, and end of the visit quantitatively and qualitatively. Interventions carried out include education about the causes of hypertension to the family, education about lifestyle modifications and management of the disease and explaining complications that may arise from the patient's disease so that patients seek regular treatment and make preventive efforts.

Keywords : *Hypertension, lifestyle modification, family folder*

1. PENDAHULUAN

Hipertensi merupakan faktor risiko penting untuk morbiditas dan mortalitas kardiovaskular. Ini adalah penyakit kronis yang signifikan dan sering kali tanpa gejala, yang membutuhkan kontrol optimal dan kepatuhan yang gigih terhadap pengobatan yang diresepkan untuk mengurangi risiko penyakit kardiovaskular, serebrovaskular, dan ginjal (1). Hipertensi merupakan tekanan darah persisten dengan tekanan sistoliknyanya diatas 140 mmHg dan diastoliknyanya diatas 90 mmHg (2).

Menurut Organisasi Kesehatan Dunia (WHO), prevalensi hipertensi pada tahun 2011 adalah satu miliar orang di seluruh dunia. Dua pertiganya berada di negara berkembang berpendapatan rendah, salah satunya Indonesia. WHO juga memperkirakan prevalensi hipertensi akan terus meningkat, hingga 29% orang dewasa di seluruh dunia diperkirakan menderita hipertensi pada tahun 2025. Pada tahun 2020, terdapat sekitar 1,56 miliar orang dewasa yang menderita hipertensi. Hipertensi membunuh hampir 8 miliar orang di seluruh dunia setiap tahunnya, dan hampir 1,5 juta orang per tahun di kawasan Asia Timur-Selatan. Sekitar sepertiga orang dewasa di Asia Timur dan Selatan menderita hipertensi (3). Prevalensi hipertensi di Indonesia berdasarkan hasil pengukuran Riskesdas 2018, prevalensi hipertensi pada penduduk usia diatas 18 tahun sebesar 34,1%, tertinggi di Kalimantan Selatan (44,1%) dan terendah di Papua (22,2%). Di

Indonesia, perkiraan jumlah kasus hipertensi sebanyak 63.309.620 jiwa, sedangkan angka kematian terkait hipertensi di Indonesia sebanyak 427.218 jiwa. Hipertensi terjadi pada kelompok umur 31-44 tahun (31,6%), 45-54 tahun (45,3%), 55-64 tahun (55,2%). Dari 34,1% prevalensi hipertensi diketahui 8,8% terdiagnosis hipertensi dan 13,3% pasien terdiagnosis hipertensi tidak minum obat dan 32,3% tidak rutin minum obat. Hal ini menunjukkan bahwa sebagian besar penderita darah tinggi tidak mengetahui dirinya mengidap hipertensi sehingga tidak mendapat pengobatan (4).

2. ILLUSTRASI KASUS

2.1 Identitas Pasien

Nama : Ny. E
Umur : 46 Tahun
Jenis Kelamin : Perempuan
Agama : Islam
Alamat : Bangka Jaya, Dewantara, Aceh Utara

2.2 Keluhan Utama

Nyeri Kepala

2.3 Keluhan Tambahan

Lemas

2.4 Riwayat Penyakit Sekarang

Pasien Ny. E datang ke Puskesmas Dewantara dengan keluhan nyeri kepala sejak 1 minggu yang lalu dan memberat 2 hari ini. Pasien mengatakan bahwa nyeri dirasakan seperti berdenyut diseluruh kepala. Keluhan memberat saat pasien beraktivitas dan makan makanan yang asin atau berlemak. Keluhan tidak berkurang walaupun pasien istirahat. Selain keluhan tersebut, pasien juga mengeluhkan badan yang terasa lemas walaupun pasien tidak melakukan aktivitas yang berat. Keluhan lemas ini dirasakan muncul bersamaan dengan keluhan nyeri kepala, yaitu sejak 1 minggu yang lalu. Keluhan tersebut menyebabkan pasien sulit untuk melakukan aktivitas sehari-hari. Keluhan demam, jantung berdebar-debar dan gangguan penglihatan disangkal. BAB dan BAK dalam batas normal.

2.5 Riwayat Penyakit Dahulu

Pasien mengatakan bahwa pasien memiliki riwayat penyakit hipertensi sejak 2 tahun lalu. Riwayat diabetes mellitus, asma bronkial, dan alergi obat disangkal.

2.6 Riwayat Penyakit Keluarga

Pasien mengatakan bahwa ayah, ibu, dan kakak perempuan pasien mengalami keluhan yang sama dan terdiagnosis hipertensi seperti pasien. Riwayat penyakit kronik lainnya pada keluarga disangkal.

2.7 Riwayat Penggunaan Obat

Pasien merupakan pasien PRB dan mengonsumsi obat darah tinggi yaitu Amlodipine 10mg sejak awal terdiagnosis hipertensi sekitar 2 tahun yang lalu, tetapi tidak mengonsumsi obatnya secara rutin setiap hari. Pasien hanya mengonsumsi obat darah tinggi jika menunjukkan gejala seperti nyeri kepala. Namun, pasien mengatakan bahwa 3 bulan terakhir sudah mulai mengonsumsi obat darah tingginya secara rutin setiap hari, hanya saja sejak 1 minggu terakhir pasien tidak mengonsumsi obatnya.

2.8 Riwayat Personal Sosial

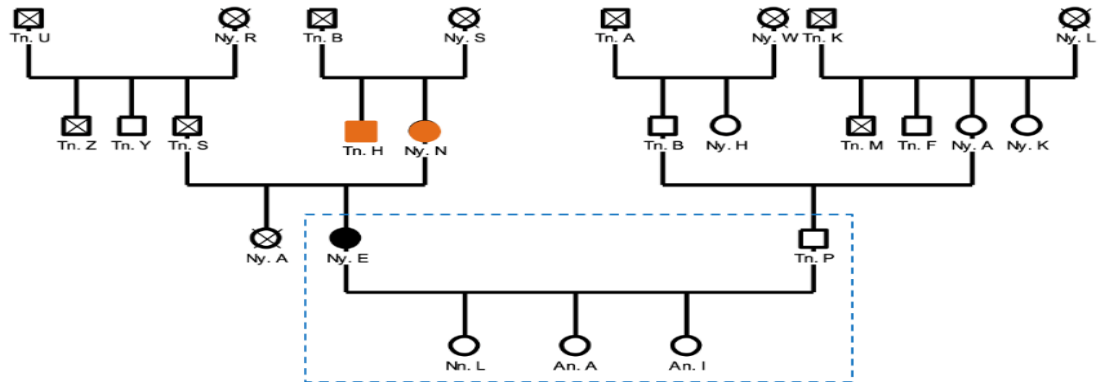
Pasien merupakan seorang penjahit yang tinggal bersama suami dan ke 3 anaknya. Pasien memiliki kebiasaan makan 3 kali dalam sehari dengan bahan-bahan baku yang dibeli dari pasar dan dimasak sendiri oleh pasien. Awalnya pasien sering mengonsumsi makanan yang asin dan gurih, namun saat ini pasien sudah mulai membatasi penggunaan garam. Pasien sering mengonsumsi makanan yang digoreng dan sayur-sayuran, namun hanya sesekali mengonsumsi buah-buahan. Kebiasaan mandi pasien menggunakan sabun dengan intensitas mandi dua kali sehari. Dalam memenuhi kebutuhan sehari-hari pasien menggunakan air yang berasal dari sumur. Didalam rumah pasien, terdapat 3 kamar tidur dan 2 kamar mandi. Pasien membuang sampah rumah tangga pada halaman belakang rumah dan dibakar secara rutin.

2.9 Review Sistem

Sistem Respirologi	: Tidak ada kelainan
Sistem Kardiovaskular	: Tekanan darah meningkat
Sistem Genitourinari	: Tidak ada kelainan
Sistem Gastrointestinal	: Tidak ada kelainan
Sistem Reproduksi	: Tidak ada kelainan
Sistem Neurologi	: Tidak ada kelainan
Sistem Endokrin	: Tidak ada kelainan
Sistem Metabolik	: Tidak ada kelainan

3. INSTRUMEN PENILAIAN KELUARGA

3.1 Genogram Keluarga



Keterangan :



3.2 Bentuk Keluarga (*Family Structure*)

Keluarga Inti (orang tua dan anak-anak).

3.3 Tahapan Siklus Kehidupan Keluarga (*Family Life Cycle*)

Keluarga dengan anak usia sekolah dan tinggal bersama suami dan anak-anak.

3.4 Peta Keluarga (*Family Map*)

Hubungan antara pasien dengan anak cukup baik. Hubungan sesama anak cukup harmonis. Hubungan dengan suami cukup harmonis. Tidak ada konflik, perceraian dan koalisi dalam rumah tangga.

3.5 APGAR Keluarga (*Family APGAR*)

APGAR Keluarga	Hampir selalu (2)	Kadang-kadang (1)	Hampir tidak pernah (0)
1. Saya merasa puas karena saya dapat meminta pertolongan kepada keluarga saya ketika saya menghadapi permasalahan.	√		
2. Saya merasa puas dengan cara keluarga saya membahas berbagai hal dengan saya dan berbagai masalah dengan saya.	√		

3. Saya merasa puas karena keluarga saya menerima dan mendukung keinginan-keinginan saya untuk memulai kegiatan atau tujuan baru dalam hidup saya.	√
4. Saya merasa puas dengan cara keluarga saya mengungkapkan kasih sayang dan menanggapi perasaan-perasaan saya, seperti kemarahan, kesedihan dan cinta.	√
5. Saya merasa puas dengan cara keluarga saya dan saya berbagi waktu bersama.	√
Skor Total	10 : Keluarga Sangat Fungsional

3.6 SCREEM (*Family SCREEM*)

Aspek SCREEM	Keluarga Kekuatan	Kelemahan
<i>Social</i>	Pasien dapat bersosialisasi dan berhubungan baik dengan keluarga dan tetangga. Keluhan yang dirasakan oleh pasien tidak mengganggu hubungan sosialnya.	-
<i>Cultural</i>	Pasien dan keluarga bersuku aceh, tidak ada konflik dalam berbudaya dan tatanan hidup sehari-hari.	-
<i>Religious</i>	Pasien dan keluarga beragama islam dan sebagai keluarga yang taat beribadah. Saat ini tidak ada keluhan pada saat pasien melakukan ibadah sehubungan dengan penyakitnya.	-
<i>Educational</i>	Pasien mendapat penjelasan tentang penyakitnya.	Pasien memiliki tingkat pendidikan yang rendah sehingga pasien memiliki tingkat pengetahuan yang rendah juga terhadap penyakit yang dialami.
<i>Economic</i>	-	Pasien bekerja sebagai penjahit dengan penghasilan yang kurang mencukupi untuk kebutuhan sehari-hari.
<i>Medical</i>	-	Pasien sulit untuk mencapai pelayanan kesehatan karena keterbatasan transportasi dan ekonomi yang rendah.

3.7 Perjalanan Hidup Keluarga (*Family Life Line*)

Tahun	Usia (Tahun)	Life Events/ Crisis	Severity of Illness
2021	44 tahun	Mulai menderita hipertensi.	Gangguan aktivitas karena kepala sering terasa nyeri dan badan sering terasa lemas.

4. HASIL PEMERIKSAAN

4.1 Status Generalis

Keadaan Umum	: Baik
Kesadaran	: Compos Mentis
Tekanan Darah	: 173/106 mmHg
Frekuensi Nadi	: 83 x/menit
Frekuensi Napas	: 19 x/menit
Suhu	: 36,6°C
TB	: 158 cm
BB	: 70 kg
Status Gizi	: Obesitas

4.2 Keadaan Spesifik

Kepala

Mata	: Konjungtiva anemis (-/-), sklera ikterik (-/-), refleksi cahaya (+/+)
Hidung	: Hiperemis (-/-), sekret (-/-)
Telinga	: Hiperemis (-/-), sekret (-/-)
Mulut	: Mukosa bibir basah, gigi tanggal (-)
Lidah	: Bentuk normal, tidak kotor, warna kemerahan

Leher

Inspeksi	: Tidak terlihat benjolan
Palpasi	: Pembesaran KGB (-), Pembesaran Tiroid (-), Distensi Vena Jugular (-)

Paru

Inspeksi	: Bentuk dada normal, gerak dada simetris, jejas (-)
Palpasi	: Stem fremitus simetris, massa (-)
Perkusi	: Sonor pada kedua lapang paru
Auskultasi	: Vesikuler (+/+), ronkhi (-/-), wheezing (-/-)

Jantung

Inspeksi	: Ictus cordis tidak terlihat
Palpasi	: Ictus cordis tidak teraba

Upaya Manajemen Hipertensi ... (Dhannisa Ika Savitri, Noviana Zara, Nur Fardian, Mardiati, Julia Fitriani, Sarah Rahmayani Siregar, Anita Syafridah, Ridhalul Ikhsan, Cut Ita Zahara, Zurratul Muna, Rahmia Dewi)
GALENICAL Volume 3 Nomor 1. Bulan Januari, Tahun 2024. Hal. 89-101

Perkusi : Batas Jantung normal
Auskultasi : Bunyi jantung I > II, reguler, murmur (-), gallop (-)

Abdomen

Inspeksi : Distensi (-)
Auskultasi : Peristaltik (+)
Palpasi : Nyeri tekan (-), hepatomegali (-), splenomegali (-)
Perkusi : Timpani

Genitalia dan Anus : Tidak dilakukan pemeriksaan
Ekstremitas Superior : Sianosis (-/-), edema (-/-), akral hangat
Ekstremitas Inferior : Sianosis (-/-), edema (-/-), akral hangat

5. PEMERIKSAAN PENUNJANG

Tidak dilakukan pemeriksaan penunjang pada pasien.

6. DIAGNOSIS

6.1 Diagnosis Banding

1. Hipertensi grade II + Obesitas
2. Tension Type Headache

6.2 Diagnosis Kerja

Hipertensi grade II + Obesitas

6.3 Diagnosis Holistik

Aspek Personal :

- Alasan kedatangan: nyeri kepala dan lemas.
- Kekhawatiran: mengganggu aktivitas sehari-hari.
- Harapan: keluhan berkurang dan tidak semakin memburuk, tekanan darah stabil sehingga tidak menimbulkan komplikasi.

Aspek Risiko Internal :

- Perilaku konsumsi makanan tinggi garam.
- Gaya hidup yang kurang baik, pasien jarang berolahraga.
- Pengetahuan pasien tentang penyakitnya dan cara pengelolaan penyakitnya yang masih kurang.

Aspek Risiko Eksternal :

Pasien kesulitan dalam hal transportasi dan ekonomi, sehingga pasien sulit untuk melakukan kontrol bulanan atau mengambil obat PRB ke pelayanan kesehatan.

Aspek Derajat Fungsional :

Derajat 2 (mandiri dalam perawatan diri, mulai mengurangi aktivitas luar).

7. TATALAKSANA

7.1 Promotif dan Preventif

1) Intervensi Penatalaksanaan Hipertensi

- Edukasi tentang perjalanan penyakit yang diderita pasien dan pengendalian serta pemantauan penyakit secara berkelanjutan, penyulit dan resikonya, intervensi obat yang tersedia terkait indikasi, kontraindikasi, dan efek samping dari pengobatan.
- Edukasi modifikasi gaya hidup dengan menganjurkan pasien untuk mengikuti pola makan sehat, mengonsumsi makanan rendah garam, meningkatkan kegiatan jasmani seperti berolahraga dan mengendalikan stress.
- Edukasi pada keluarga pasien bahwa penyakit hipertensi dapat diturunkan secara genetik sehingga anak pasien memiliki resiko yang lebih tinggi untuk mengalami hipertensi.
- Edukasi dan mengajarkan kepada pasien mengenai penyakit pasien. Memberitahu bahwa hipertensi dapat dikontrol dengan selalu mengonsumsi obat teratur dan modifikasi gaya hidup.
- Edukasi pada keluarga pasien untuk memberikan dukungan dan nasehat yang positif serta hindari terjadinya kecemasan dan menumbuhkan rasa percaya diri untuk kesembuhannya.

2) Memberikan edukasi terhadap pasien mengenai komplikasi yang akan terjadi jika tidak diobati.

3) Memberikan edukasi pada pasien untuk membawa anggota keluarga yang mempunyai keluhan yang sama agar berobat ke puskesmas atau ke pelayanan kesehatan lain.

7.2 Kuratif

1. Amlodipine tab 1 x 10mg
2. Paracetamol tab 3 x 500mg
3. Vitamin B Complex 1 x 1

8. PERHITUNGAN KOREKSI GIZI

Untuk menghitung status gizi, maka pada pasien ini dipakai rumus Brocca, yaitu:

$$\begin{aligned} &= 90\% \times (\text{TB dalam cm} - 100) \times 1 \text{ kg} \\ &= 0.9 \times 58 \times 1 \\ &= 52,2 \text{ kg} \end{aligned}$$

Kebutuhan energi

$$\begin{aligned} \text{Energi Basal} &: \text{BBI} \times 25 \text{ kkal} \\ &= 52,2 \text{ kg} \times 25 \text{ kkal} \\ &= 1.305 \text{ kkal} \end{aligned}$$

Upaya Manajemen Hipertensi ... (Dhannisa Ika Savitri, Noviana Zara, Nur Fardian, Mardiaty, Julia Fitriani, Sarah Rahmayani Siregar, Anita Syafridah, Ridhalul Ikhsan, Cut Ita Zahara, Zurratul Muna, Rahmia Dewi)
GALENICAL Volume 3 Nomor 1. Bulan Januari, Tahun 2024. Hal. 89-101

Faktor Aktivitas : 10% (aktivitas ringan) x Energi Basal
 = 0,1 x 1.305 kkal = 130,5 kkal

Faktor Stres Metabolik : 10% (penderita hipertensi) x Energi Basal
 = 0,1 x 1.305 kkal = 130,5 kkal

Koreksi Umur : 5% (koreksi usia diatas 40) x Energi Basal
 = 0,05 x 1.305 kkal = 65,25 kkal

Koreksi Berat Badan : 30% (obesitas) x Energi Basal
 = 0,3 x 1.305 kkal = 391,5

Kebutuhan Energi = Energi Basal + Faktor Aktivitas + Faktor Stress – Koreksi umur
 – Koreksi Berat Badan
 = (1.305 + 130,5 + 130,5 – 65,25 – 391,5) kkal
 = 1.109,25 kkal

Menu Makanan yang dikonsumsi saat *Home Visite* 6 November 2023

Waktu	Makanan	URT	Total Kalori (kkal)	Carb (gr)	Protein (gr)	Fat (gr)
08.00	Nasi Putih	1 porsi (105gr)	135	29,3	2,79	0
	Telur dadar	1 porsi (100 gr)	93	0,42	6,48	7,33
	Teh manis	1 cangkir (250 ml)	55	14,36	0	0
10.00	Jeruk	2 buah	124	30,78	2,46	0,32
14.00	Nasi Putih	1 porsi (105gr)	135	29,3	2,79	0
	Ikan Bandeng	1 potong (100 gr)	148	0	20,53	6,73
18.00	Nasi Putih	1 porsi (105gr)	135	29,3	2,79	0
	Tumis kangkung	1 porsi (85gr)	106	4,3	2,8	9,4
20.00	Pisang goreng	2 buah	210	45	1,7	0,27
Total			1.141,00	182,76	42,34	24,05

Menu makanan yang direkomendasikan untuk dikonsumsi sehari-hari

Waktu	Makanan	URT	Total Kalori (kkal)	Carb (gr)	Protein (gr)	Fat (gr)
08.00	Nasi Putih	1 porsi (90gr)	116	25,11	2,39	0
	Telur rebus	1 butir	77	0,56	6,26	5,28
	Sayur bayam bening	1 porsi (120gr)	43	9,17	2,14	0,44
	Teh manis	1 cangkir (250 ml)	55	14,36	0	0
10.00	Pisang	2 buah	121	31,06	1,48	0,45
14.00	Nasi Putih	1 porsi (90gr)	116	25,11	2,39	0
	Pepes ikan tongkol	1 potong (100 gr)	105	7,1	15,93	1,27
	Sayur sop	1 porsi	56	12,14	2,02	0,76
18.00	Nasi Putih	1 porsi (90gr)	116	25,11	2,39	0
	Dada ayam rebus	1 porsi (95gr)	142	0	27,3	2,85
	Tahu kukus	1 porsi (100gr)	78	1,93	7,97	4,34
20.00	Jagung rebus	2 buah	117	28,14	3,92	0,93
Total			1.142,00	179,79	74,19	16,32

9. RUMAH DAN LINGKUNGAN SEKITAR

a. Kondisi Rumah

- Kepemilikan rumah : Rumah sendiri
- Daerah perumahan : Padat penduduk
- Luas tanah : 6 x 15 m²
- Ukuran rumah : 5 x 10 m² (1 lantai)
- Lantai rumah : Semen
- Atap rumah : Seng
- Dinding rumah : Batu bata
- Cat dinding rumah : Putih
- Jumlah kamar : 3 kamar tidur, 2 kamar mandi
- Dapur : Ada
- Jendela terbuka : Ada disetiap ruangan
- Jendela sebagai ventilasi : Ada
- Jendela sebagai pencahayaan : 7 jendela

b. Lingkungan Sekitar Rumah

- Sumber air bersih : Sumur
- Sumber pencemaran dekat (< 10 m) dari sumber air : Tidak ada
- Kemudahan mendapatkan air bersih : Mudah
- Kualitas fisik air minum : Baik
- Pengolahan air minum sebelum diminum : Air galon isi ulang
- Tempat penampungan air : Ada dan tertutup
- Spal dan jamban : Ada
- Tempat pembuangan sampah : Sampah di bakar di belakang rumah
- Bahan bakar sehari-hari : Gas/LPG
- Jarak rumah dengan rumah lainnya : Berdekatan

c. Interpretasi Hasil Kunjungan Rumah

- Ukuran rumah sesuai dengan jumlah anggota keluarga
- Lantai rumah terbuat dari semen
- Pasien memiliki jamban

d. Lingkungan Pekerjaan

Pasien bekerja sebagai penjahit.

10. INDIKATOR PERILAKU HIDUP BERSIH DAN SEHAT (PHBS)

No.	Indikator PHBS	Jawaban	
		Ya	Tidak
1.	Persalinan ditolong oleh tenaga kesehatan.	√	
2.	Pemberian ASI eksklusif pada bayi usia 0 - 6 bulan.	-	-
3.	Menimbang berat badan balita setiap bulan.	-	-
4.	Menggunakan air bersih yang memenuhi syarat kesehatan.	√	
5.	Mencuci tangan dengan air bersih dan sabun.	√	
6.	Menggunakan jamban sehat.	√	
7.	Melakukan pemberantasan sarang nyamuk di rumah dan lingkungannya sekali seminggu.		√
8.	Mengonsumsi sayuran dan atau buah setiap hari.		√
9.	Melakukan aktivitas fisik atau olahraga.		√
10.	Tidak merokok di dalam rumah.	√	

Kesimpulan : Rumah tangga tidak ber PHBS karena tidak memenuhi semua indikator PHBS.

11. CATATAN TAMBAHAN HASIL KUNJUNGAN RUMAH

Nomor Kunjungan	Tanggal	Catatan, Kesimpulan dan Rencana Tindak Lanjut
1	6 November 2023	<ul style="list-style-type: none">- Wawancara dengan pasien mengenai penyakit hipertensi.- Melakukan pemeriksaan fisik <i>head to toe</i>.- Edukasi mengenai pola hidup sehat dan pola makan gizi seimbang.- Edukasi tentang penyakit hipertensi dan cara mengelolanya.- Edukasi untuk teratur berobat ke puskesmas atau ke rumah sakit.- Edukasi pentingnya melakukan pencegahan terhadap anggota keluarga terutama anak pasien.

12. KESIMPULAN

Pasien Ny. E datang ke Puskesmas Dewantara dengan keluhan nyeri kepala sejak 1 minggu yang lalu dan memberat 2 hari ini. Pasien mengatakan bahwa nyeri dirasakan seperti berdenyut diseluruh kepala. Keluhan memberat saat pasien beraktivitas dan makan makanan yang asin atau berlemak. Keluhan tidak berkurang walaupun pasien istirahat. Selain keluhan tersebut, pasien juga mengeluhkan badan yang terasa lemas walaupun pasien tidak melakukan aktivitas yang berat. Keluhan lemas ini dirasakan muncul bersamaan dengan keluhan nyeri kepala, yaitu sejak 1 minggu yang lalu. Keluhan tersebut menyebabkan pasien sulit untuk melakukan aktivitas sehari-hari. Pasien merupakan pasien PRB dan mengonsumsi obat darah tinggi yaitu Amlodipine 10mg sejak awal terdiagnosis hipertensi sekitar 2 tahun yang lalu, tetapi tidak mengonsumsi obatnya secara rutin setiap hari. Pada pemeriksaan fisik didapatkan tekanan darah pasien yaitu, 173/106 mmHg dengan status gizi obesitas. Berdasarkan anamnesis dan pemeriksaan pasien didiagnosa mengalami Hipertensi grade II dengan Obesitas. Pasien di tatalaksana dengan pemberian terapi medikamentosa Amlodipine tab 1 x 10 mg, Paracetamol tab 3 x 500 mg, dan Vitamin B Complex 1 x 1. Edukasi dengan pendekatan kedokteran keluarga mengenai penyakit yang diderita pasien, pola hidup sehat dan gizi seimbang juga diberikan kepada pasien agar pasien mematuhi pengobatan yang diberikan.

DAFTAR PUSTAKA

1. Carey RM, Moran AE, Whelton PK. Treatment of Hypertension: A Review. JAMA. 2022 Nov;328(18):1849–61.
2. ISH. 2020 ISH global hypertension practice guidelines. Int Soc Hypertens. 2020;75(6):1334–57.
3. World Health Organization (WHO). World Health Statistics. Geneva; 2018.
4. Kementerian Kesehatan. Infodatin Lansia 2022. In: Report. 2022.