

PENGGUNAAN MOTOR DC BRUSHLESS SUNNY SKY X2212-13 KV: 980 II PADA PERANCANGAN QUADCOPTER

Qori Dermawan, Muhammad Sadli, Andik Bintoro

*Jurusan Teknik Elektro, Fakultas Teknik Universitas Malikussaleh
Kampus Bukit indah, Jalan Batam No. 16 Kecamatan Blangpulo Lhokseumawe
E-mail : msadli@unimal.ac.id*

Abstrak— perancangan quadcopter dibutuhkan motor dengan kecepatan yang tinggi serta kontruksi dalam skala kecil oleh sebab itu digunakan motor DC jenis brushless, motor brushless ini diatur menggunakan teknik PWM (Pulse Widht Modulation) untuk mendapatkan RPM yang tinggi secara konstan. Meotde yang digunakan dalam perancangan ini adalah trial and error yang berfungsi untuk mencari data akurat pada motor saat melakukan beberapa manuver seperti, Throrrle, Yaw, Pitch, dan Roll. Hasil data yang didapatkan berupa, bentuk gelombang, frekuensi, periode dan tegangan pada masing-masing motor dengan menggunakan beberapa asumsi yang disesuaikan pada pedal gas remote control.

Keywords— *Motor Brushless DC, Quadcopter, Trial and Error, Remote Control*

I. PENDAHULUAN

Seiring perkembangan teknologi, kebutuhan akan motor yang memiliki efesiensi,torsi, kecepatan tinggi dan dapat divariasikan, serta biaya perawatan rendah semakin meningkat. Hanya saja motor yang digunakan secara umum saat ini, yakni motor DC dan motor induksi belum dapat memenuhi kebutuhan tersebut.

Motor DC, memiliki efesiensi tinggi karena penggunaan tegangan DC pada rotor untuk menggerakkan motor tersebut, tetapi motor DC memiliki biaya perawatan yang tinggi. Biaya perawatan yang tinggi ini muncul akibat digunakannya sikat dalam komutasi motor DC. Sikat pada motor DC ini cepat mengalami kerusakan karena pada saat berputar, pada sikat akan timbul percikkan api.

Oleh karena itu untuk merancang quadcopter dibutuhkan motor yang kecil tetapi memiliki kecepatan yang tinggi. Untuk memenuhi kebutuhan ini motor yang memiliki efesiensi tinggi, torsi tinggi dan biaya perawatan rendah maka digunkan motor DC brushless kriteria tersebut tidak terdapat pada motor brushed dikarenakan motor jenis brushed memiliki putaran yang rendah, dan jika merancang quadcopter membutuhkan gear tambahan.

Konstruksi motor brushless DC terdiri dari stator yang terbuat dari kumparan dan rotor terbuat dari magnet permanen. Sumber tegangan utama motor BLDC adalah tegangan DC, motor BLDC memiliki back EMF trapezoidal. Agar motor BLDC dapat bekerja diperlukan adanya medan putar magnet stator. Pengendalian tegangan motor BLDC yakni menggunakan metode six-step dan metode PWM.

Kecepatan motor BLDC dapat diatur dengan menggunakan teknik PWM sebagai input untuk memvariasikan tegangan DC sebagai masukan untuk motor brushless DC. Pengaturan ecepatan motor dapat dilakukan dengan cara mengubah besarnya tegangan input yang diberikan pada motor BLDC sesuai dengan kecepatan motor yang diinginkan untuk melakukan semua pergerakan dari quadcopter. Pengaturan kecepatan motor juga dilakukan dengan mengubah besarnya duty cycle pulsa. Pulsa yang berubah-ubah (duty-cycle)nya ini menentukan kecepatan sebuah motor brushless. Untuk itu pada perancangan quadcopter ini penulis menggunakan jenis motor DC brushless Sunny sky dengan tipe X 2212-13 KV: 980 II dengan daya maximum 150 Watt.

Quadcopter adalah sebuah Miniatur Aerial Vehicle (MAV) yang mempunyai 4 buah baling-baling (propeller). Sebuah remote control (RC) diperlukan sebagai pengendali quadcopter untuk bisa melakukan manuver maju, mundur, kiri, kanan, atas, bawah, dan juga berotasi oleh sebab itu tegangan yang disupply oleh sebuah baterai untuk menghidupkan motor brushless pada quadcopter akan berpengaruh terhadap kinerja pada quadcopter. (Joko, 2017)

II. DASAR TEORI

Unmanned Aerial Vehicle (UAV)

Unmanned Aerial Vehicle (UAV) atau kendaraan udara tanpa awak adalah salah satu teknologi yang sedang mengalami perkembangan yang pesat dan memiliki potensi yang sangat besar, baik untuk keperluan militer maupun kepentingan lainnya, kelebihan UAV adalah dapat digunakan pada misi-misi berbahaya tanpa membahayakan pilot/manusia.

UAV awal dibuat kebanyakan untuk kepentingan militer. Seiring berkembang teknologi dan banyak penelitian yang berkaitan dengan UAV, sekarang UAV memiliki fungsi yang berbeda-beda, salah satu adalah transportasi UAV yang dapat mengangkut pada bagian pesawat, namun untuk UAV jenis helikopter dapat mengangkut barang diluar badan pesawat. Beban yang diberikan pada UAV ini biasa beban yang tergolong ringan dan membutuhkan kecepatan pengiriman dan resiko pengiriman yang tinggi.

UAV dapat digunakan pada daerah berbahaya yang apabila dilakukan dengan pesawat berawak akan membahayakan keselamatan awak pesawat tersebut. Daerah yang berbahaya tersebut daerah pada ketinggian yang

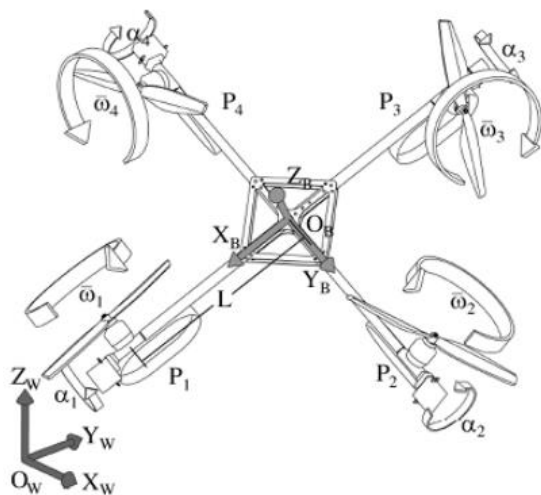
berbahaya. Ada banyak tipe dari UAV, diantaranya *fixed wing*, *axial wing*, *coaxial wing*, dan *quadrotor*. (Yulistiyanto, 2013)

Quadcopter

Quadcopter adalah salah satu jenis rotor *craft* yang memiliki 4 buah rotor sebagai penggerak *propeller* yang menghasilkan gaya angkat. *Quadcopter* dapat melakukan *take off* dan *landing* secara *vertical*. *Vertical Take Off Landing* (VTOL) *Aircraft* merupakan jenis pesawat yang dapat melakukan *take off* dan *landing* tegak lurus terhadap bumi sehingga dapat dilakukan pada tempat yang sempit seperti: *Helicopter*, *Tricopter*, *Quadcopter*, dan beberapa *fixed wing* dengan mesin jet termasuk kategori jenis ini. (Quadcopter).

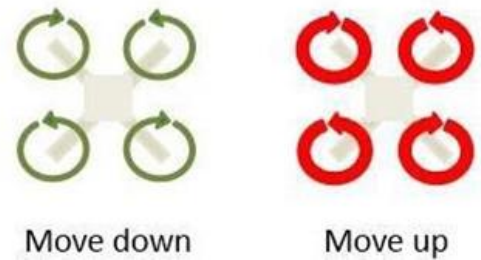
Quadcopter movement

Gerakan *throttle* merupakan gerak translasi *quadcopter* sepanjang sumbu z, gerakan ini dipengaruhi oleh perubahan kecepatan keempat rotor dengan nilai kecepatan putaran yang sama. Dengan pergerakan *throttle*, *quadcopter* akan dapat melakukan akselerasi naik atau turun sesuai dengan tingkat kecepatan rotor. Gerakan *roll* merupakan gerakan rotasi pada sumbu x gerakan ini dipengaruhi oleh perubahan kecepatan rotor kanan dan kiri. Gerakan *pitch* merupakan gerakan rotasi pada sumbu y, gerakan ini dipengaruhi oleh perubahan kecepatan pada motor depan dan belakang, sedangkan *yaw* merupakan gerakan rotasi pada sumbu z.



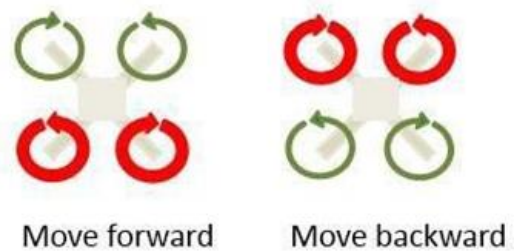
Gambar 2.1 Pola Terbang *Quadcopter*

Pola terbang *quadcopter* untuk manuver atau bergerak mempunyai aturan khusus berdasarkan pergerakan rotor pada keempat sisinya.



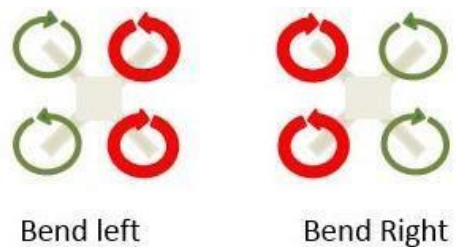
Gambar 2.2 Gerak *throttle*

Gerak *Throttle* adalah gerak menaikkan atau menurunkan ketinggian dengan mengatur kecepatan keempat rotor sama besar. *Quadcopter* akan bergerak searah sumbu z dengan mengacu pada koordinat *quadcopter*. Arah putar masing-masing rotor seperti pada gambar 2.2.



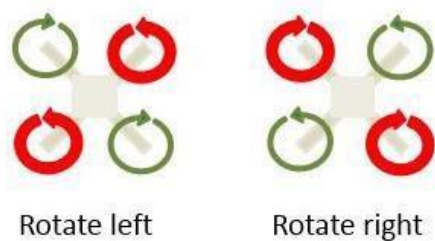
Gambar 2.3 *Pitch Direction Of Quadcopter*

Pitch adalah gerak yang hampir sama dengan *roll*. Penerapan *pitch* pada manuver *quadcopter* adalah dengan meningkatkan atau menurunkan kecepatan putar rotor bagian depan atau belakang secara bersama dan kecepatan sama seperti yang terlihat pada gambar 2.3.



Gambar 2.4 *Yaw Direction Of Quadcopter*

Yaw (Φ) adalah gerak manuver kesamping dengan cara meningkatkan kecepatan putar bagian kiri atau kanan *quadcopter* dengan bersamaan seperti yang dilihat pada gambar 2.4.



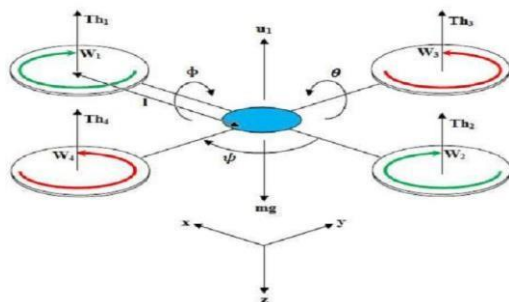
Gambar 2.5 Roll Direction Of Quadcopter

Roll adalah gerakan dengan cara meningkatkan kecepatan putar rotor dengan posisi bersilangan secara bersama-sama. Tujuan gerak ini adalah mendapatkan manuver *quadcopter* berputar searah atau berlawanan jarum jam seperti yang terlihat pada gambar 2.5.

Mathematical modeling quadcopter

Pemodelan secara fisik terbilang kompleks dan apabila tanpa ada asumsi yang digunakan untuk menyediakan persamaan, perhitungan menjadi tidak praktis. Beberapa asumsi yang digunakan dalam pemodelan ini adalah:

1. Struktur dari *quadcopter* dikatakan rigid
2. Struktur dari *quadcopter* dikatakan simetris
3. Struktur dari *propeller* dikatakan rigid
4. Gaya *thrust* dan *drag* adalah proporsional dengan kuadrat dari kecepatan *propeller*.
5. *Degree of freedom* (DoF), gerakan skematik *quadcopter* diwakili dalam gambar 2.6 dan berdasarkan ini skematis, pemodelan matematika *quadcopter* diperoleh dengan cara sebagai berikut.



Gambar 2.6 Skema Quadcopter

Keterangan:

- U1 : Jumlah tekanan dari setiap motor
- Th1 : Dorongan yang dihasilkan oleh motor depan
- Th2 : Dorongan yang dihasilkan oleh motor belakang
- Th3 : Dorongan yang dihasilkan oleh motor kanan
- Th4 : Dorongan yang dihasilkan oleh motor kiri
- m : Massa *Quadcopter*
- g : Percepatan Gravitasi
- l : Panjang setengah dari *quadcopter*
- x,y,z : Tiga posisi
- Θ, Φ, Ψ : Tiga sudut *euler* mewakili *pitch, roll, and yaw*

Quadcopter dynamics

Dinamika *quadcopter* adalah keadaan dimana *quadcopter* berusaha mempertahankan gerakan di udara berdasarkan *leveling* awal. Pada dinamika *quadcopter*, terdapat persamaan kinematik dan dinamik. Kinematik berhubungan dengan posisi gerak, sedangkan dinamik berhubungan dengan posisi. Untuk persamaan kinematik sebagai berikut:

$$\begin{bmatrix} \dot{\Phi} \\ \dot{\Theta} \\ \dot{\varphi} \end{bmatrix} = \begin{bmatrix} \cos \varphi \cos \Theta & \sin \varphi \cos \Phi + \cos \varphi \sin \Theta \sin \Phi & \sin \varphi \sin \Phi + \cos \varphi \sin \Theta \cos \Phi \\ \sin \varphi \cos \Theta & \cos \varphi \cos \Phi + \sin \varphi \sin \Theta \sin \Phi & -\cos \varphi \sin \Phi + \sin \varphi \sin \Theta \sin \Phi \\ -\sin \Theta & \cos \Theta \sin \Phi & \cos \Theta \cos \Phi \end{bmatrix} \begin{bmatrix} p \\ q \\ r \end{bmatrix} \quad (2.1)$$

Variable Φ , Θ dan φ adalah posisi pada *frame* bumi, sedangkan u, v dan w adalah percepatan pada *frame quadcopter*. Selanjutnya dibawah ini adalah transfer matriks dari persamaan (2.1), dimana p, q, dan r adalah kecepatan pada masing-masing posisi.

$$\begin{bmatrix} \Phi \\ \Theta \\ \varphi \end{bmatrix} = \begin{bmatrix} 1 & \sin \Phi \tan \Theta & \cos \Phi \tan \Theta \\ 0 & \cos \Phi & -\sin \Phi \\ 0 & \sec \Phi \sin \Theta & \sec \Phi \cos \Theta \end{bmatrix} \begin{bmatrix} p \\ q \\ r \end{bmatrix} \quad (2.2)$$

Untuk dinamika *quadcopter* persamaan sebagai berikut:

$$F = m \frac{dv}{dt} \quad (2.3)$$

m adalah massa dari sistem yang digunakan, a adalah percepatan gerak, dan F adalah gaya yang terjadi pada sistem. Sehingga persamaan dapat ditulis.

$$\begin{bmatrix} F_x \\ F_y \\ F_z \end{bmatrix} = m \frac{dv}{dt} = m \left(\begin{bmatrix} u \\ v \\ w \end{bmatrix} + \begin{bmatrix} p \\ q \\ r \end{bmatrix} \times \begin{bmatrix} u \\ v \\ w \end{bmatrix} \right) \quad (2.4)$$

Sehingga percepatan linier dari *quadcopter* dapat dihitung:

$$\begin{bmatrix} \ddot{u} \\ \ddot{v} \\ \ddot{w} \end{bmatrix} = \frac{1}{m} \begin{bmatrix} F_x \\ F_y \\ F_z \end{bmatrix} - \begin{bmatrix} qw - rv \\ pw - ru \\ pv - qu \end{bmatrix} \quad (2.5)$$

M adalah torsi yang terjadi, dan h merupakan momentum putar. Dengan menggunakan persamaan *coriolis* didapat:

$$M = \frac{dv}{dt} = \frac{dh}{dt} + w \times h \quad (2.6)$$

$$\begin{bmatrix} M_x \\ M_y \\ M_z \end{bmatrix} = 1 \begin{bmatrix} p \\ q \\ r \end{bmatrix} + \begin{bmatrix} p \\ q \\ r \end{bmatrix} \times 1 \begin{bmatrix} p \\ q \\ r \end{bmatrix} \quad (2.7)$$

Sehingga

$$\begin{bmatrix} p \\ q \\ r \end{bmatrix} = 1^{-1} \begin{bmatrix} M_x \\ M_y \\ M_z \end{bmatrix} - 1^{-1} \begin{bmatrix} p \\ q \\ r \end{bmatrix} \times 1 \begin{bmatrix} p \\ q \\ r \end{bmatrix} \quad (2.8)$$

Brushless Motor

Motor Brushless Direct Current (BLDC) adalah motor yang tidak menggunakan sikat brush untuk pergantian medan magnet (Komutasi) tetapi dilakukan secara komutasi elektrolis, motor yang digunakan pada perancangan ini dapat dilihat pada gambar 2.7.



Gambar 2.7 Motor SunySky

Tabel 2.1 Spesifikasi Motor Sunny Sky

Parameter	Nilai
KV	980
Konfigurasi	12N14P
Diameter Stator	22 mm
Panjang Stator	12 mm
Diameter Poros	3 mm
Dimensi Motor	27.5 x 30 mm
Berat	56 gr
Arus Maksimal	15 A
Daya Maksimal	150 W
Internas Resistan	126 mΩ
Idle Current (10V@ 10 V(A)	0.3
No of Cells (Li-Po)	2-3 Sell

Perbedaan utama antara motor DC magnet permanent (DC-MP) dengan motor I DC adalah terletak pada pembangkitan medan magnet untuk menghasilkan gaya gerak. Jika pada motor DC-MP medan magnet yang dikontrol berada di rotor dan medan magnet tetap berada di stator. Sebaliknya motor brushless menggunakan pembangkitan medan magnet stator untuk mengontrol gerakannya sedangkan gerak magnet tetap berada di rotor. (Pitowarno, 2006) motor BLDC mempunyai banyak keuntungan dibandingkan dengan motor DC lainnya. (Yulistiyanto, 2013) (Nurhayati, 2014) yaitu:

- 1) Kecepatan yang lebih baik untuk melawan karakteristik tenaga putaran.
- 2) Tanggapan dinamis tinggi.
- 3) Efisiensi tinggi.
- 4) Tahan lama atau usia pakai lebih lama.
- 5) Nyaris tanpa suara bila dioperasikan.
- 6) *Speed range* yang lebih luas.

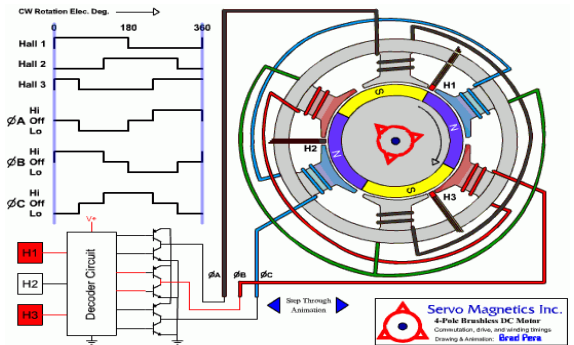
Perbedaan dengan brushed motor

Perbandingan tenaga putaran lebih besar dibanding dengan ukuran motor, dengan ukuran motor yang relatif kecil dapat menghasilkan torsi yang cukup besar. Jadi ini sangat bermanfaat bila akan digunakan pada aplikasi yang sangat kritis terhadap beban dan tempat pemasangan. Menggunakan motor yang bertegangan (volt) rendah (dibawah 1000kV), ini akan mempengaruhi agresifitas *quadcopter* dan efisiensi. Perkiraan juga beban yang diangkat motor. Ini akan menentukan pemilihan daya motor. Setiap motor punya daya dorong (*trust*), misalkan:

Motor dengan *trust* 960gr x 4 = 3840 gr
Maka berat maksimal *quadcopter* $\frac{3}{4}$ x 3840gr = 2880 gr

Perhitungan putaran (RPM) motor sebelum melakukan perencanaan perancangan *quadcopter*:

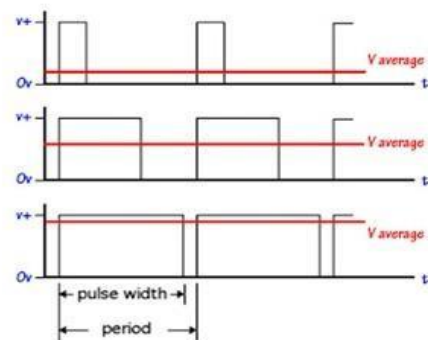
$$RPM = kV \text{ Motor} \times V \text{ Baterai} = 980 \times 12 = 11.760 \text{ RPM}$$



Gambar 2.8 Diagram Skema Motor Brushless

PWM (Pulse Width Modulation)

PWM merupakan suatu teknik dalam mengatur kerja suatu peralatan yang memerlukan arus pull in yang besar dan untuk menghindari disipasi daya yang berlebihan dari peralatan yang akan dikontrol. PWM digunakan sebagai metode untuk mengatur kecepatan perputaran motor dengan cara mengatur persentase lebar pulsa high terhadap perioda dari suatu sinyal persegi dalam bentuk tegangan periodik yang diberikan ke motor sebagai sumber daya. Semakin besar perbandingan lama sinyal high dengan perioda sinyal maka semakin cepat motor akan berputar, perubahan PWM dipengaruhi oleh resolusi dari PWM tersebut.



Gambar 2.9 Proses Pembangkitan Sinyal PWM

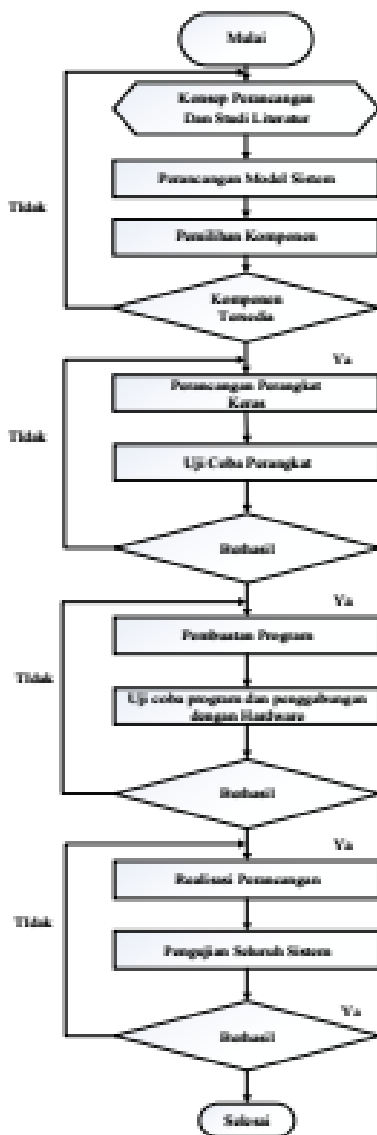
Resolusi adalah jumlah variasi perubahan nilai dalam PWM tersebut. Misalkan suatu PWM memiliki resolusi 8 bit berarti PWM memiliki variasi perubahan sebanyak 2 pangkat 8 = 256 variasi, mulai dari 0 s/d 255 perubahan nilai. *Compare* adalah nilai pembanding, nilai ini merupakan nilai referensi *duty cycle* dari PWM tersebut dan nilai *compare* bervariasi sesuai dengan resolusi dari PWM. Pada gambar 2.19 nilai *compare* ditandai dengan garis warna merah, dimana posisinya diantara dasar segitiga dan ujung segitiga. *Clear* digunakan untuk penentuan jenis komparator apakah komparator *inverting* atau *non-inverting*. Mikrokontroler akan membandingkan posisi keduanya, misalkan bila PWM

diset pada kondisi *clear down*, berarti apabila garis segitiga berada dibawah garis merah (*compare*) maka PWM akan mengeluarkan logika 0. Begitu pula sebaliknya apabila garis berada diatas garis merah (*compare*) maka PWM akan mengeluarkan logika 1. Lebar sempitnya logika 1 ditentukan oleh posisi *compare*, lebar sempitnya logika 1 itulah yang menjadi keluaran PWM. Maka dari itu nilai *compare* inilah yang dijadikan nilai *duty cycle* PWM. *Clear UP* adalah kebalikan dari *Clear Down* pada keluaran logikanya.

III. METODOLOGI

Diagram alir

Sebelum membuat perancangan dibutuhkan pemahaman urutan kerja dari alat yang akan dibuat, sehingga perancangan yang akan dibuat bisa berurutan dengan sesuai. Untuk lebih mudah terlebih dahulu merancang diagram alir prosedur perancangan seperti pada gambar 3.1.



Gambar 3.1 diagram alir pengukuran

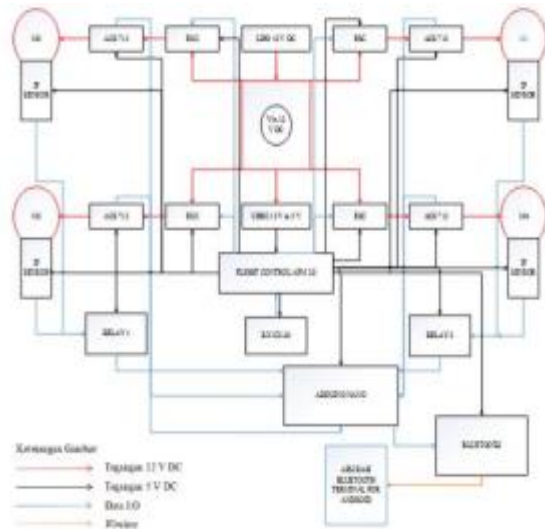
Alat dan bahan

Tabel 3.1 Alat dan bahan

No	Tools and Materials	Jumlah	Fungsi
1.	Flight Control APM 2.8	1	Sebagai sistem kontrol utama
2.	Frame F450-Q	1	Sebagai <i>chasis quadcopter</i>
3.	Li-Po Battery Tiger Power 3500 mAh	1	Sebagai catu daya
4.	Motor Brushless SunnySky	4	Sebagai aktuator <i>propeller</i>
5.	UBEC Hobbywing 3A max 5 A	1	Sebagai pengubah tegangan 12 v ke 5 v
6.	Remote CX-20	1	Sebagai <i>receiver</i> masukan nilai PWM dan <i>transmitter remote control</i>
7.	ESC Opto 30 A	4	Sebagai driver masukan daya ke motor <i>brushless</i>
8.	IF Sensor to Arduino	4	Sebagai sensor RPM
9.	Arduino Nano	1	Sebagai sistem pengolahan data
10.	Relay to Arduino	2	Sebagai pengolahan RPM keseluruhan
11.	Module Bluetooth	1	Sebagai modul tambahan untuk mengirimkan data ke
12.	Propeller Carbon	4	Sebagai perangkat penunjang pengarah angin
13.	Camera syma	1	Sebagai alat penunjang untuk melakukan peninjauan secara live
14.	GPS	1	Sebagai Navigasi
15.	Osilloscope GW Instek 5 Chanel	1	Sebagai alat pengukur
16.	Tacho Meter	1	Sebagai alat pengukur RPM

Diagram rangkaian

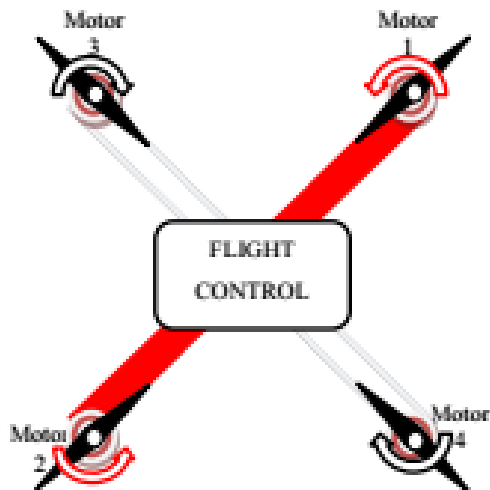
Dalam merancang sistem *quadcopter* terdiri dari perancangan perangkat keras dan perangkat lunak. Perancangan perangkat keras terdiri dari blok masukan berupa catu daya, sensor, sinyal RC, *flight control*, kamera, motor *brushless*, arduino nano, GPS, UBEC, ESC dan bluetooth. Untuk perancangan perangkat lunak menggunakan software *mission planer* untuk *quadcopter* serta arduino IDE untuk pengolahan data.



Gambar 3.2 Diagram rangkaian

Posisi motor

Skema letak motor penggerak pada masing-masing desain lengan *quadcopter* yang terdiri dari 4 buah motor penggerak yakni motor 1, motor 2, motor 3 dan motor 4. Adapun skema letak motor dapat dilihat pada gambar 3.3

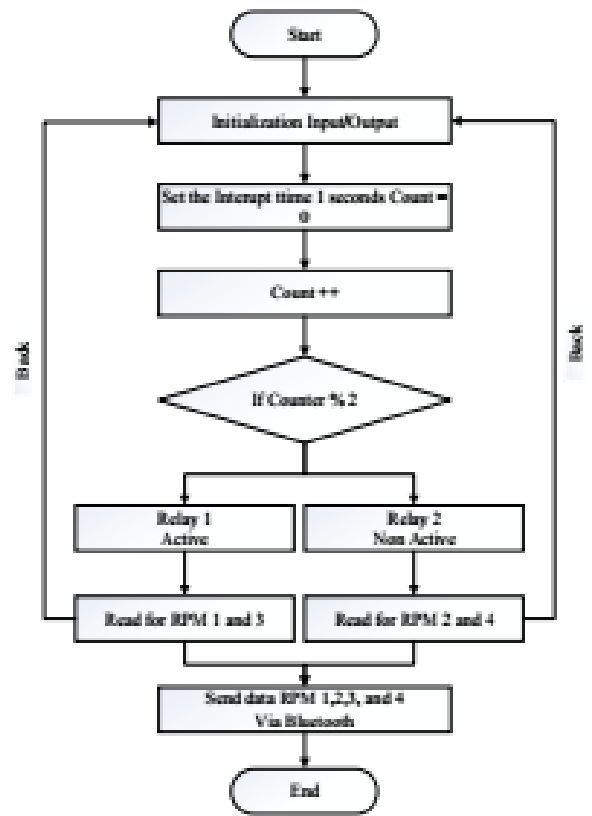


Gambar 3.3 Motor Position Scheme On Quadcopter

Pada gambar 3.3 diatas dapat dilihat skema letak motor pada *quadcopter* dimana setiap lengan *quadcopter* terdiri atas empat buah motor penggerak dan pada keempat buah motornya terpasang baling-baling (*propeller*). Dibagian tengah (pusat) dari desain *quadcopter* terletak mikrokontroler yang fungsinya sebagai sistem kontrol pada *quadcopter* tersebut.

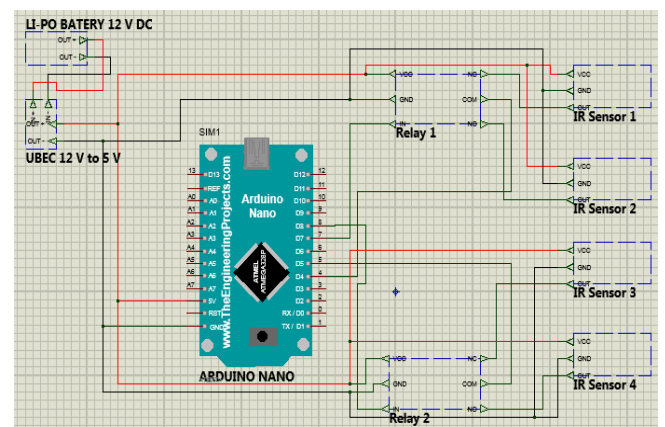
Flowchart RPM

Adapun aturan untuk pengambilan data kecepatan (RPM) pada perancangan ini dapat dilihat pada gambar 3.4 dibawah:



Gambar 3.4 Flowchart sensor

Pada proses flow chart diatas dilakukan *set interrupt* pada arduino untuk menghitung besaran kecepatan (RPM) menggunakan *counter* agar mengetahui genap atau ganjil, pada proses perhitungan ini menggunakan komponen relay yang fungsinya untuk menghitung kecepatan (RPM) secara bergantian dengan range 1 detik, untuk lebih jelas dapat dilihat pada gambar 3.6 dibawah.



Gambar 3.5 Diagram rangkaian sensor

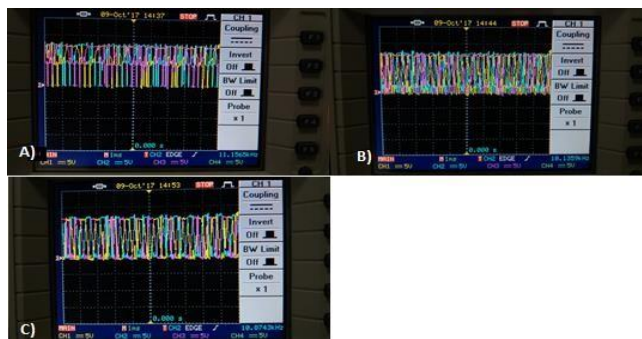
Pada gambar 3.5 Diagram rangkaian sensor di atas sensor if terhubung ke relay kemudian output relay terhubung pada arduino pada pin 4,5 dan 7,8 yang memiliki *interrupt*, untuk tegangan sensor diambil melalui tegangan keluaran ubec sebesar 5 v, sensor if diletakkan pada frame *quadcopter* yang berdekatan dengan *propeller* dengan tujuan pembacaan RPM dengan cara memantulkan cahaya ke *propeller* kemudian pantulan diserap oleh inframerah pada sensor.

IV. HASIL DAN PEMBAHASAN

Hasil Data Yang Diperoleh Dari Pengujian

Hasil Data bentuk gelombang, Tegangan (V), Frekuensi (F), Periode (S) pada setiap motor DC *brushless* dari pembacaan gelombang. Adapun hasil data saat melakukan pengujian pada saat *quadcopter* melakukan operasi sesungguhnya dengan meletakkan asumsi-asumsi yang sudah ditetapkan pada saat sebelum melakukan pengujian dengan menggunakan media osiloskop dengan 4 buah chanel agar mempermudah saat melakukan pengujian serta pembacaan data, untuk lebih jelas dapat dilihat di bawah ini:

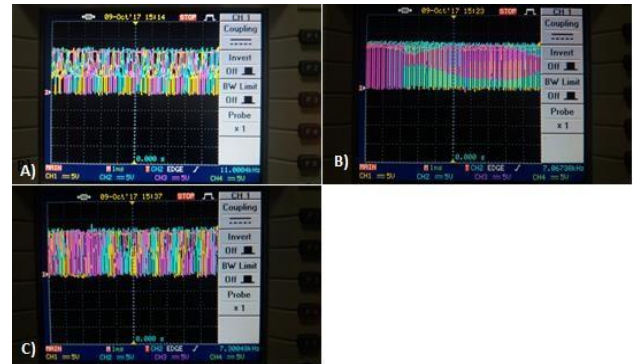
Bentuk gelombang *pitch move*



Gambar 4.1 Bentuk gelombang pada motor 1
A) Move 10%, B) Move 50 %, C) Move 100%

Gambar 4.1 diatas menunjukkan hasil bentuk gelombang yang di tampilkan oleh osiloskop dalam hasil pengujian pada motor dengan bentuk gelombang warna merah fase A, biru fase B, dan kuning adalah fase C dengan posisi gerak maju pada motor 1 dengan asumsi 10 %, 50 %, dan 100 % pada posisi ini motor 1 tidak terlihat kerapatan gelombangnya dikarenakan motor 2 dan 4 yang harus meningkatkan kecepatannya sehingga *quadcopter* mampu melakukan akselerasi maju sehingga kerapatan gelombang tampak pada gambar motor 2 dan 4. Untuk data yang di peroleh pada gambar 4.2 A) posisi pedal gas pada keadaan 10 % untuk data tegangan (V) yang diperoleh sebesar fase A 12,4 V, fase B 12,8 V dan fase C 12,4 V untuk frekuensi (F) sebesar fase A 7,153 kHz, fase B 1,906 kHz, fase C 3,52 kHz dan untuk data periode (S) diperoleh fase A 139,2 μ s, fase B 524,7 μ s, fase C 282,2 μ s. Pada gambar 4.2 B) keadaan pedal gas 50 % data yang diperoleh untuk tegangan (V) fase A 12,2 V, fase B 12,8 V, fase C 12 V untuk frekuensi diperoleh fase A 4,634 kHz fase B 9,098 kHz , fase C 5,074 kHz dan periode (S) fase A 613,9 μ s, fase B 897,6 μ s, fase C 197 μ s. Pada gambar 4.3 C) keadaan pedal gas pada posisi 100% data tegangan (V) yang diperoleh fase A 11,8 V, fase B 12 V, fase C 11,6 V, untuk frekuensi (F) fase A 1,250 kHz, fase B 1,244 kHz, fase C 1.250 kHz, dan data periode (S) diperoleh fase A 125 μ s, fase B 808 μ s, fase C 804,1 μ s. data ini diperoleh dengan pengaturan pembacaan time/div sebesar 1 ms.

B 3,639 kHz , fase C 5,562 kHz dan periode fase A 215,8 μ s, fase B 274,7 μ s, fase C 179 μ s. Pada gambar 4.2 C) keadaan pedal gas pada posisi 100% data tegangan (V) yang diperoleh fase A 12,4 V, fase B 12,6 V, fase C 12,4 V, untuk frekuensi (F) fase A 2,321 kHz, fase B 6,103 kHz, fase C 9,037 kHz, dan data periode (S) diperoleh fase A 430,9 μ s, fase B 163,9 μ s, fase C 110,7 μ s. data ini diperoleh dengan pengaturan pembacaan time/div sebesar 1 ms.



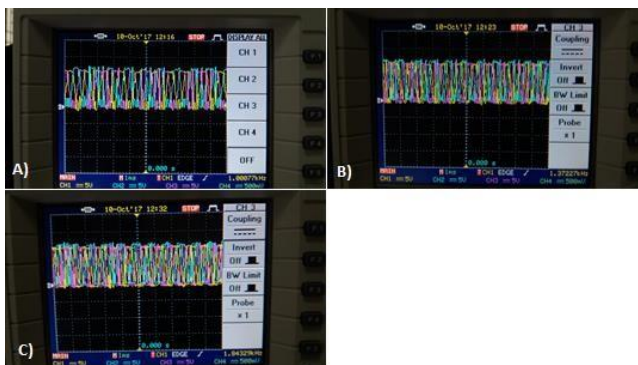
Gambar 4.2 Bentuk gelombang pada motor 2
A) Move 10%, B) Move 50 %, C) Move 100%

Gambar 4.2 diatas menunjukkan hasil bentuk gelombang yang di tampilkan oleh osiloskop dalam hasil pengujian pada motor dengan bentuk gelombang warna merah fase A, biru fase B, dan kuning adalah fase C dengan posisi gerak maju pada motor 2 dengan asumsi 10 %, 50 %, dan 100 % dimana pada posisi 100% kecepatan motor 2 meningkat sehingga kerapatan gelombangpun terjadi di sebabkan oleh pada posisi *pitch move* motor 2 dan 4 yang meningkat kecepatannya. Untuk data yang di peroleh pada gambar 4.3 A) posisi pedal gas keadaan 10% untuk data tegangan (V) diperoleh sebesar fase A 12 V, fase B 12,6 V dan fase C 12,2 V untuk frekuensi (F) sebesar fase A 3,498 kHz, fase B 1,170 kHz, fase C 3,519 kHz dan untuk data periode (S) diperoleh fase A 285,8 μ s, fase B 855 μ s, fase C 284,1 μ s. Pada gambar 4.3 keadaan pedal gas 50 % data yang diperoleh untuk tegangan (V) fase A 12 V, fase B 12,4 V, fase C 12 V untuk frekuensi diperoleh fase A 4,634 kHz fase B 9,098 kHz , fase C 5,074 kHz dan periode (S) fase A 613,9 μ s, fase B 897,6 μ s, fase C 197 μ s. Pada gambar 4.3 C) keadaan pedal gas pada posisi 100% data tegangan (V) yang diperoleh fase A 11,8 V, fase B 12 V, fase C 11,6 V, untuk frekuensi (F) fase A 1,250 kHz, fase B 1,244 kHz, fase C 1.250 kHz, dan data periode (S) diperoleh fase A 125 μ s, fase B 808 μ s, fase C 804,1 μ s. data ini diperoleh dengan pengaturan pembacaan time/div sebesar 1 ms.



Gambar 4.3 Bentuk gelombang pada motor 3
A) Move 10%, B) Move 50 %, C) Move 100%

Gambar 4.3 di atas menunjukkan hasil bentuk gelombang yang di tampilkan oleh osiloskop dalam hasil pengujian pada motor 3 dengan bentuk gelombang warna merah fase A, biru fase B, dan kuning adalah fase C dengan posisi gerak maju pada motor 3 dengan asumsi 10 %, 50 %, dan 100 % pada posisi pitch move kerapatan gelombang tidak kelihatan pada motor 3 dikarenakan pada posisi ini motor yang meningkatkan kecepatan hanya pada motor 2 dan 4 sehingga kerapatan jelas kelihatan pada bentuk gelombang motor 2 dan 4. Untuk data yang di peroleh pada gambar 4.4 A) posisi pedal gas keadaan 10% untuk data tegangan (V) diperoleh sebesar fase A 12,6 V, fase B 13 V dan fase C 12,4 V untuk frekuensi (F) sebesar fase A 9,462 kHz, fase B 2,318 kHz, fase C 1,194 kHz dan untuk data perioda (S) diperoleh fase A 105,7 μ s, fase B 431,4 μ s, fase C 837,5 μ s. Pada gambar 4.4 B) keadaan pedal gas 50 % data yang diperoleh untuk tegangan (V) fase A 12,6 V, fase B 13 V, fase C 12,4 V untuk frekuensi diperoleh fase A 1,114 kHz fase B 1,044 kHz , fase C 1.048 kHz dan perioda (S) fase A 897,6 μ s, fase B 958,2 μ s, fase C 954,2 μ s. Pada gambar 4.4 C) keadaan pedal gas pada posisi 100% data tegangan yang diperoleh fase A 12,4 V, fase B 13 V, fase C 12,2 V, untuk frekuensi (F) fase A 1,528 kHz, fase B 1,052 kHz, fase C 2,617kHz, dan data perioda (S) diperoleh fase A 654,6 μ s, fase B 950,8 μ s, fase C 328 μ s. data ini diperoleh dengan pengaturan pembacaan time/div sebesar 1 ms.



Gambar 4.4 Bentuk gelombang pada motor 4
A) Move 10%, B) Move 50 %, C) Move 100%

Gambar 4.4 diatas menunjukkan hasil bentuk gelombang yang di tampilkan oleh osiloskop dalam hasil pengujian pada motor 4 dengan bentuk gelombang warna merah fase A, biru fase B, dan kuning adalah fase C dengan posisi gerak maju pada motor 4 dengan asumsi 10 %, 50 %, dan 100 % dimana pada posisi move dalam keadaan 100% kecepatan pada motor 4 meningkat dikarenakan karena pada posisi *pitch move quadcopter* melakukan akselerasi maju sehingga *quadcopter* meningkatkan kecepatan motor pada motor 2 dan 4. Untuk data yang di peroleh pada gambar 4.5 A) posisi pedal gas keadaan 10% untuk data tegangan (V) diperoleh sebesar fase A 12,4 V, fase B 12,6 V dan fase C 12,6 V untuk frekuensi (F) sebesar fase A 2,217 kHz, fase B 5,884 kHz, fase C 1,180 kHz dan untuk data perioda (S) diperoleh fase A 440,2 μ s, fase B 169,9 μ s, fase C 847,3 μ s. Pada gambar 4.5 B) keadaan pedal gas 50 % data yang diperoleh untuk tegangan (V) fase A 12,6 V, fase B 12,4 V, fase C 12 V untuk frekuensi (F) diperoleh fase A 2,372 kHz fase B 1,378 kHz , fase C 1.009 kHz dan perioda (S) fase A 421,5 μ s, fase B 725,5 μ s, fase C 991,4 μ s. Pada gambar 4.5 C) keadaan pedal gas pada posisi 100% data tegangan (V) yang diperoleh fase A 12,6 V, fase B 12,8 V, fase C 12,4 V, untuk frekuensi (F) fase A 1,036 kHz, fase B 9,288 kHz, fase C 9,939 kHz, dan data perioda (S) diperoleh fase A 965,7 μ s, fase B 107,7 μ s, fase C 100,6 μ s. data ini diperoleh dengan pengaturan pembacaan time/div sebesar 1 ms.

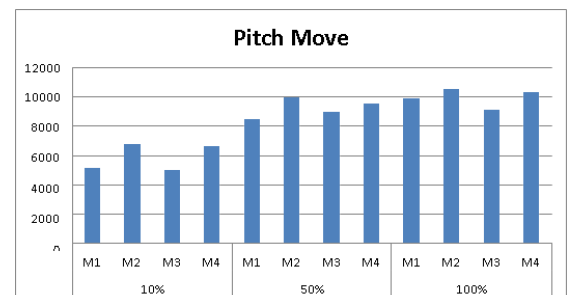
Hasil Data RPM Pada Masing-Masing Motor Brushless

RPM pitch move

Adapun data kecepatan RPM dari M1, M2, M3 dan M4 *brushless* pada keadaan posisi manuver *pitch move* (gerak maju) dapat dilihat pada tabel 4.1.

Tabel 4.1 RPM Pada Manuver *Pitch Move*

Posisi Remote	M1	M2	M3	M4
10 %	5125	6764	5034	6674
50 %	8475	9982	8979	9560
100 %	9935	10533	9130	10357



Gambar 4.5 RPM Motor pada Posisi *Pitch Move*

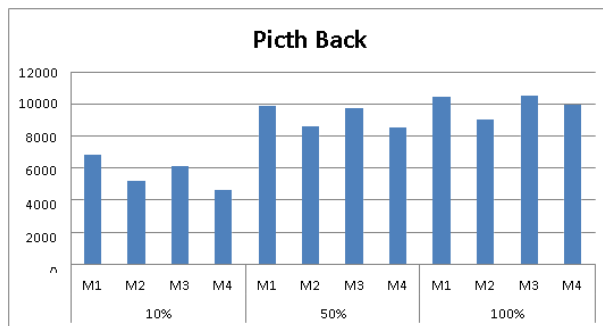
Hasil data tabel 4.1 dan gambar grafik 4.5 diatas terlihat untuk pergerakan *pitch move*, motor 2 dan motor 4 terlihat lebih meningkat jumlah putarannya dibanding dengan kecepatan putaran motor 1 dan 3, dimana kecepatan pada saat 10% motor 2 dan 4 mencapai 6500 RPM, untuk 50 % kecepatan motor 2 dan 4 lebih meningkat hingga mencapai 9500 RPM, dan saat 100% dimana posisi ini adalah maksimum dari pedal gas RPM pada motor 2 dan 4 mencapai 10300.

RPM *pitch back*

Adapun data kecepatan RPM dari M1, M2, M3 dan M4 *brushless* pada keadaan posisi manuver *pitch back* (gerak mundur) dapat dilihat pada tabel 4.2

Tabel 4.2 RPM Pada Manuver *Pitch Back*

Posisi Remote	M1	M2	M3	M4
10 %	5802	5193	5309	4655
50 %	9862	8633	9735	8564
100 %	10432	9012	10527	9929



Gambar 4.6 RPM Motor pada Posisi *Pitch Back*

Hasil data tabel 4.63 dan gambar grafik 4.31 diatas terlihat untuk pergerakan mundur motor 1 dan motor 3 terlihat lebih meningkat jumlah putarannya dibanding dengan kecepatan putaran motor 2 dan 4, dimana kecepatan pada saat 10% motor 1 dan 3 mencapai 6100 RPM, untuk 50 % kecepatan motor 1 dan 3 lebih meningkat hingga mencapai 9700 RPM dimana posisi ini pedal gas berada di titik tengah, dan saat 100% dimana posisi ini adalah maksimum dari pedal gas RPM pada motor 1 dan 3 mencapai 10400.

V. KESIMPULAN

Adapun beberapa kesimpulan yang dapat ditarik dari penelitian ini adalah:

1. Dari hasil analisa diatas pengaruh manuver pada masing-masing motor mengalami perubahan kecepatan putaran motor yang dipengaruhi oleh pwm yang diberikan oleh flight control sesuai dengan manuver yang diperintahkan oleh remote control.

2. Motor brushless sumber DC 3 fasa diatur oleh ESC sehingga terjadi perubahan frekuensi pada setiap fasanya yang berada di keluaran ESC pada setiap motor, dengan keluaran frekuensi sebesar diatas 1 kHz.
3. Untuk gelombang keluaran ESC adalah gelombang dengan bentuk persegi dengan memiliki beda fasa pada setiap keluaran ESC. Dan Ke rapatn bentuk gelombang yang ditampilkan osiloskop terlihat jelas bahwa semakin rapat gelombang maka putaran motor akan semakin kencang.
4. Untuk putaran motor *brushless* jenis sunny sky dengan tipe X2212-13 kv:980 II sesuai dengan kapasitas yang sudah dihitung, dan motor ini sesuai dengan *design* awal untuk mengangkat beban *quadcopter* yang mencapai ± 2 kg.

VI. REFERENSI

[1] Bresciani, T. (2008). *Modelling, Identification and Control*. 2008.
 [2] Gani, F. N. (2012, Novembver 7). Dipetik Agustus 6, 2017, dari <http://robotic-electric.blogspot.co.id>: <http://robotic-electric.blogspot.co.id/2012/11/pulse-width-modulation-pwm.html>
 [3] Mohammad Giffari Anta Pradana, R. P. (November 2016). SINGLE PROPELLER DRONE (SINGRONE): INOVASI RANCANG BANGUN DRONE SINGLE PROPELLER SEBAGAI WAHANA PEMETAAN LAHAN BERBAI UNMANNED AERIAL VEHICLE (UAV). *JurnalElektronics, Informatics, and Vocational Education (ELINVO)*, Volume 1, Nomor 3, 157-162.
 [4] Mr.Kalpesh N.Shah, M. B. (2014). "Quadrotor-An Unmanned Aerial Vehicle". *IJEDR/Volume 2, Issue 1/ISSN:2321-9939*, 1299-1303.
 [5] Nurhayati. (2014). *IMPLEMENTASI PID KONTROL UNTUK MENGONTROL KESTABILAN POSISI QUADCOPTER GUNA MENGIDENTIFIKASI OBJEK DARI KETINGGIAN MAKSIMAL 6 METER*. Palembang: <http://eprints.polsri.ac.id>.
 [6] Prakoso, T. B. (2015). *IMPLEMENTASI DJI NAZA M-LITE PADA QUADCOPTER*. *Jurnal Ilmiah Mikrotek Vol. 1, No. 4*, 193.