

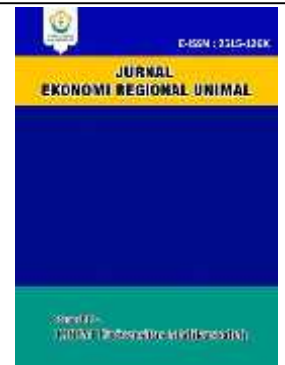
PENGARUH PENDAPATAN ASLI DAERAH, DANA ALOKASI UMUM DAN DANA OTONOMI KHUSUS TERHADAP TINGKAT KEMISKINAN DI PROVINSI ACEH PERIODE 2010-2017

Muhammad Kadafi^{*a}Murtala^{*b},

^{*}Fakultas Ekonomi dan Bisnis Universitas Malikussaleh

a Corresponding author : muhammadkadafi.se@gmail.com

b murtala@unimal.ac.id



ARTICLE INFORMATION ABSTRACT

Keywords:

Local Revenue, General Allocation Fund, Special Autonomy Fund, Poverty Rate

This study aims to analyze the Effect of Local original Revenue, General Allocation Funds and Special Autonomy Funds on Poverty Rates in Aceh Province 2010-2017. The data used in this study are panel data from 2010 to 2017. This research model uses panel data regression. Results of the study Partially the local original revenue and the special autonomy fund did not affect poverty in the Aceh Provincial Government, the general allocation fund affected the poverty in the Aceh Provincial Government. Simultaneously, local original revenue, general allocation funds and special autonomy funds affect poverty in the Aceh Provincial Government.

1. PENDAHULUAN

Secara umum tingkat kemiskinan masyarakat hidup dibawah tekanan kemiskinan di Indonesia pada Tahun 2019 sudah terjadi penurunan. Penurunan jumlah penduduk kurang mampu/miskin tercapai 810.000 penduduk apabila diperbandingkan dengan angka penduduk dibawah tekanan kemiskinan pada tahun 2018. Jika dipantau pada persentase, jumlah penduduk yang miskin sampai bulan Maret tahun 2019 mencapai 9,41% atau turun apabila diperbandingkan dengan tahun sebelumnya yang mencapai 9,82%. Badan Pusat Statistik, (2019) melansir peringkat provinsi untuk tujuan kemiskinan terunggul di Sumatera.

Hasilnya, Aceh, yang mempunyai kekayaan alam besar dan dana alokasi khusus, malah menempati Rangkings terunggul kemiskinannya. angka penduduk miskin terbanyak yaitu di Provinsi Aceh, dinyatakan sebagai sebesar 15,68 persen. Badan Pusat Statistik (BPS) Aceh menyebutkan bahwa jumlah orang miskin di provinsi Aceh bertambah sebanyak 10.000 jiwa pada Maret 2018, kalau dibandingkan September 2017, Pada Tahun 2018 Penduduk miskin di Aceh tercapai 839 riibu orang atau 15,97%. Sementara pada bulan September tahun 2017 terdapat 829.000 orang.

Salah satu ciri pertama suatu daerah mampu melakukan otonomi suatu daerah dinyatakan sebagai pada kemampuan keuangan suatu daerah untuk membiayai penyelenggaraan

pemerintah daerahnya untuk tujuan tingkat angka proporsi ketergantungan pada pemerintah pusat yang semakin kecil dan diharapkan bahwa pendapatan asli suatu daerah harus menjadi alat utama dalam dana pembangunan ekonomi daerah. Tujuan dari otonomi suatu daerah dinyatakan sebagai untuk menekan angka kemiskinan dalam suatu daerah.

Adanya otonomi suatu daerah memberikan kewenangan kepada masing masing suatu daerah untuk mampu mengelola suatu daerah untuk tujuan lebih luas. Pemerintah suatu daerah diharapkan mampu menggali sumber-penghasilan pendapatan asli suatu daerah sehingga akan meningkatkan tingkat angka kemandiriannya terhadap pusat. Pendapatan Asli Suatu daerah yang mempunyai tingkat angka pertumbuhan PAD yang positif mempunyai kemungkinan untuk mempunyai pertumbuhan ekonomi yang lebih baik, yang salah satu indikatornya terjadi penurunan kemiskinan. Sesuai untuk tujuan hasil penelitian Siregar (2007) bahwa pertumbuhan ekonomi berpengaruh signifikan terhadap penurunan kemiskinan. PAD menunjukkan salah satu penghasilan belanja daerah, Abdullah dan Hallim (2004) menemukan bahwa penghasilan pendapatan suatu daerah berupa PAD berpengaruh terhadap belanja suatu daerah secara keseluruhan.

Jadi untuk tujuan bertambahnya penghasilan

pemdapatan suatu daerah dari PAD akan lebih membantu suatu daerah dalam melaksanakan anggaran yang memihak kepada penduduk miskin (*pro-poor budgeting*).

Selain pemdapatan asli daerah, dalam rangka untuk menekan tingkat angka Kemiskinan pemerintah juga memberikan dana alokasi umum. Dana Alokasi umum menunjukkan sejumlah dana yang diberikan Pemerintah Pusat kepada setiap Suatu daerah Otonomi (Provinsi/Kabupaten/Kota) di Indonesia setiap tahunnya sebagai dana pembangunan. Sedangkan belanja Pemerintah Provinsi Aceh dialokasikan terbanyak kepada belanja barang dan jasa untuk tujuan menghasilkan sebesar 28 – 50% setiap tahunnya. (Bps, 2018). Penghasilan pemdapatan tertinggi berasal dari dana perimbangan, terutama dari DAU dan DAK untuk tujuan kontribusi sebesar 58 - 80% per tahun.

Dana PAD sangat kecil jumlahnya. Sedangkan belanja seluruh tingkat angka dua dalam Provinsi Aceh berjumlah 15,5 - 30,9 trilyun rupiah pada tahun 2013 - 2017. Sebagian besar belanja ini untuk belanja pegawai, dinyatakan sebagai sejumlah 37 – 58 persen/tahun. (Bps, 2018) Secara total, pemdapatan suatu daerah Aceh yang berpenghasilan dari dana Provinsi Aceh dan seluruh dana Kabupaten/Kota terus naik setiap tahun.

Untuk belanja suatu daerah Aceh, sebagian besar dialokasikan untuk belanja pegawai. (Bps, 2018) Otonomi suatu daerah berlaku secara umum di Indonesia kecuali Papua, Papua Barat, dan Aceh yang diberlakukan otonomi khusus atau dapat dikategorikan sebagai desentralisasi asimetris (*asymmetrical decentralization*).

Desentralisasi ini menunjukkan berlakunya kewenangan khusus pada wilayah-wilayah tertentu dalam suatu negara, yang dianggap sebagai alternatif untuk menuntaskan berbagai permasalahan hubungan pusat dan daerah. Terkait untuk tujuan permasalahan di Aceh, Pemerintah sudah merespon untuk tujuan berlakunya Undang-Undang Nomor 11 Tahun 2006 Tentang Pemerintah Aceh dimana menyatakan bahwa beberapa hal yang mendasari pertimbangan diberlakukannya otonomi khusus bagi Provinsi Aceh, dinyatakan sebagai bahwa sistem pemerintah Negara Kesatuan RI menurut Undang-Undang Dasar Negara Republik Indonesia Tahun 1945 menyatakan dan menghormati satuan pemerintahan suatu daerah yang bersifat khusus diatur untuk tujuan Undang-Undang.

Provinsi Aceh menerima Rp56,67 triliun dana

otonomi khusus dari pemerintah pusat sejak 2008-2018. Namun dana tersebut belum mampu mengatasi kemiskinan, yang dimana Jumlah penduduk miskin justru meningkat.

Penelitian yang berkaitan untuk tujuan pemdapatan asli suatu daerah terhadap Kemiskinan telah dilakukan oleh Paulus, dkk (2016), Isramirwati dan Rasuli (2017), Anwar, Palar dan Samual (2016), kemudian penelitian berkaitan untuk tujuan dana alokasi umum terhadap tingkat angka Kemiskinan telah dilakukan oleh Paulus, dkk (2016), Isramirwati dan Rasuli (2017), Anwar, Palar dan Samual (2016), selanjutnya penelitian berkaitan untuk tujuan dana otonomi khusus terhadap tingkat angka Kemiskinan telah dilakukan oleh Anwar, Palar dan Samual (2016).

Perbedaan penelitian ini untuk tujuan penelitian sebelumnya terdapat pada variabel independen yang digunakan dinyatakan sebagai penelitian ini menambahkan variabel dana otonomi khusus. Penelitian sebelumnya menggunakan metode analisis data regresi linier berganda sementara penelitian ini menggunakan analisis regresi data panel.

Penelitian ini bertujuan untuk mengetahui Pengaruh Pemdapatan Asli Daerah, Dana Alokasi Umum dan Dana Otonomi Khusus Terhadap Tingkat angka Kemiskinan. Bagian kedua dari penelitian ini memaparkan kajian teoritis. Pembatasan kajian dalam metode akan di paparkan pada bagian ketiga. Untuk mengetahui hasil dan pembahasan dapat dilihat pada bagian keempat. Akhirnya kesimpulan dan saran disajikan pada bagian kelima.

2. KAJIAN TEORITIS

Keniskinan

Cahyat (2004) Kemiskinan dinyatakan sebagai ketidakmampuan dalam memperluas pilihan hidup, seperti untuk tujuan dalam menambahkan penilaian yang tidak menunjukkan adanya partisipasi untuk pengambilan suatu kebijakan-kebijakan pemerintah sebagai indikator kemiskinan. Sementara Sen (2005) Kemiskinan dinyatakan sebagai bentuk gagalnyafungsi beberapa kapabilitas dasar atau untuk tujuan lainnya seseorang disebutkan miskin jika kekurangan kesempatan untuk mendapatkan kapabilitas ini.

Siregar (2007), Pada dasarnya Pemdapatan Asli Suatu daerah (PAD) Kabupaten/kota yang mempunyai tingkat angka pertumbuhan PAD yang positif mempunyai kemungkinan untuk mempunyai pertumbuhan ekonomi yang lebih

baik, yang salah satu indikatornya terjadi penurunan kemiskinan, namun apabila suatu daerah tidak mampu menggali penghasilan pad disebabkan karena kurangnya keahlian maka berdampak pada peningkatan angka kemiskinan.

Abdullah dan Hallim (2004) menemukan bahwa penghasilan pendapatan suatu daerah berupa PAD berpengaruh terhadap belanja suatu daerah secara keseluruhan. Jadi untuk tujuan bertambahnya penghasilan pendapatan suatu daerah dari PAD akan lebih membantu suatu daerah dalam melaksanakan anggaran yang berpihak pada penduduk miskin (propoor budgeting). Anwar, Palar dan Samual (2016) pendapatan asli suatu daerah berpengaruh signifikan terhadap penurunan kemiskinan.

Penelitian yang memberi fokus tentang Kemiskinan sudah dilakukan oleh beberapa penelitian diantaranya Paulus, dkk (2016), Isramirwati dan Rasuli (2017), Anwar, Palar dan Samual (2016) untuk tujuan menggunakan analisis data regresi linier berganda.

Pendapatan Asli Suatu daerah

Pendapatan Asli Suatu daerah Sulistyowati, (2011) menjelaskan bahwa dalam mengelola keuangan, Pemerintah Suatu daerah harus dapat menetapkan asas kemandirian suatu daerah untuk tujuan menstabilkan penerimaan dari sektor Pendapatan Asli Suatu daerah (PAD).

Pendapatan Asli Suatu daerah menunjukkan penghasilan penerimaan Pemerintah Suatu daerah yang berasal dari suatu daerah itu sendiri yang olah secara individu berdasarkan keahlian yang dimiliki. Mardiasmo, (2002), “pendapatan asli suatu daerah dinyatakan sebagai penerimaan dari sektor pajak daerah, retribusi suatu daerah, hasil perusahaan milik daerah, hasil pengelolaan kekayaan suatu daerah yang di pisahkan, dan lain-lain”.

Halim, (2004) menyebutkan bahwa “pendapatan asli suatu daerah menunjukkan semua penerimaan suatu daerah yang berasal dari penghasilan ekonomi asli daerah”.

Bastian, (2002) “Penerimaan Pendapatan Asli Suatu daerah menunjukkan akumulasi dari Pos Penerimaan Pajak yang mengisi Pajak Suatu daerah dan Pos Retribusi Daerah, Pos Penerimaan selain Pajak yang berisi sejumlah hasil dari perusahaan milik daerah, Pos Investasi serta Penghasilan Daya Alam.

Penelitian yang memberi fokus tentang Kemiskinan sudah dilakukan oleh beberapa penelitian diantaranya Paulus, dkk (2016), Isramirwati dan Rasuli (2017), Anwar, Palar dan

Samual (2016) untuk tujuan menggunakan analisis data regresi linier berganda.

Dana Alokasi Umum

Dana Alokasi Umum, selanjutnya disebut DAU, dinyatakan sebagai dana perimbangan dan berpenghasilan dari pendapatan APBN yang dialokasikan untuk tujuan perataan kemampuan keuangan suatu daerah untuk mendana kebutuhan suatu daerah dalam rangka pelaksanaan Desentralisasi.

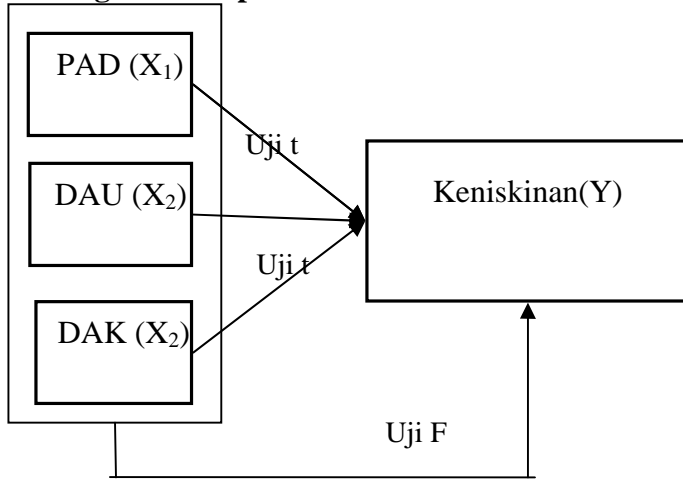
Kementerian Keuangan (2018) Dana Alokasi Umum (DAU) menunjukkan salah satu bentuk transfer dana dari pemerintah kepada pemerintah suatu daerah yang berpenghasilan dari pendapatan Anggaran pendapatan dan belanja Negara.

Penelitian berkaitan untuk tujuan dana alokasi umum terhadap tingkat angka Kemiskinan telah dilakukan oleh Paulus, dkk (2016), Isramirwati dan Rasuli (2017), Anwar, Palar dan Samual (2016) untuk tujuan menggunakan analisis data regresi linier berganda.

Dana Otonomi Khusus

Penelitian berkaitan untuk tujuan dana alokasi umum terhadap tingkat angka Kemiskinan telah dilakukan oleh Paulus, dkk (2016), Isramirwati dan Rasuli (2017), Anwar, Palar dan Samual (2016) untuk tujuan menggunakan analisis data regresi linier berganda. Dana Otonomi Khusus Berdasarkan Kamus Besar Bahasa Indonesia (2008), otonomi dinyatakan sebagai pola pemerintahan sendiri. Otonomi suatu daerah dinyatakan sebagai hak warga yang tinggal di suatu daerah, mengendalikan dan membangun urusannya sendiri untuk tujuan menghormati peraturan yang berlaku (Haniff Nurcholiss, 2007). Penelitian berkaitan untuk tujuan dana otonomi khusus terhadap tingkat angka Kemiskinan telah dilakukan oleh Anwar, Palar dan Samual (2016) untuk tujuan menggunakan analisis data regresi linier berganda.

Kerangka Konseptual



Kerangka konseptual dalam penelitian ini digunakan untuk menjelaskan pengaruh antara variabel indeoenden terhadap variabel dependen baik secara parsial maupun secara simultan. Secara parsial di gunakan untuk melihat apakah pempdapatan asli suatu daerah, dana alokasi umum dan dana otonomi khusus berpengaruh terhadap tingkat angka kemiskinan.

Hipotesis

- H₁:Pempdapatan Asli Suatu daerah berpengaruh terhadap Kemiskinan di Provinsi Aceh Periode 2010 sampai 2017.
- H₂ :Dana Alokasi Umum berpengaruh terhadap Kemiskinand di Provinsi Aceh Periode 2010 sampai 2017.
- H₃ :Dana Otonomi Khusus berpengaruh terhadap Kemiskinand di Provinsi Aceh Periode 2010 sampai 2017.

3. METODE PENELITIAN

Data dan Penghasilan Data.

Jenis data selanjutnya yang akan di digunakan dalam hal ini dinyatakan sebagai data time series diperoleh dari publikasi Badan Pusat Statistik (BPS) Indonesia. Data yang digunakan dalam penelitian ini dari tahun 2010 sampai 2017.

Definisi Operasional Variabel

1. Pempdapatan Asli Suatu daerah (X₁)
Pempdapatan Asli Suatu daerah menunjukkan pempdapatan suatu daerah yang mampu di terima oleh provinsi Aceh. PAD di ukur dalam satuan Rupiah.
2. Dana Alokasi Umum (X₂)
Dana Alokasi Umum menunjukkan dana yang di alokasikan oleh pemerintah pusat kepada daerah. Dana Alokasi Umu di ukur dalam satuan Rupiah.
3. Dana Otonomi Khusus (X₃)

Dana alokasi khusus menunjukkan dana yang berpenghasilan dari APBN yang di berikan kepadakabupaten/ Kota Tertentu. Dana otonomi khusus di ukur dalam satuan Rupiah.

4. Keniskinan(Y)

Kemiskinan menunjukkan keadaan yang menunjukkan kemampuan masyarakat dalam menjalani kehidupannya. Kemiskinand di ukur dalam satuan Persen.

Metode Analisis Data

Untuk menganalisis data dalam penelitian ini dinyatakan sebagai untuk tujuan menggunakan aplikasi *Eviews* yaitu:

Analisis Regresi Data Panel

Metode penelitian yang digunakan dalam penelitian ini, dinyatakan sebagai analisis regresi linier berganda untuk tujuan data panel. Metode tersebut digunakan untuk melihat pengaruh variabel terikat untuk tujuan variabel bebas.

$$Y_{it} = a + b_1PAD_{it} + b_2DAU_{it} + b_3DOU_{it} + e$$

Keterangan :

- Y = Kemiskinan
 X₁ = Pempdapatan Asli Daerah
 X₂ = Dana Alokasi Umum
 X₃ = Dana Otonomi Khusus
 b = Koefisien Regresi
 a = Constanta
 e = error term

Uji Normalitas

Setiap variabel model regresi harus menunjukkan distribusi normal. Model regresi yang baik dinyatakan sebagai mempunyai distribusi data normal atau mendekati normal.

Salah satu metode yang digunakan untuk menguji normalitas dinyatakan sebagai untuk tujuan uji Jarque-Bera. Pengujian ini dilakukan untuk tujuan program *Eviews* yang akan menghasilkan nilai probabilitas (p-value) yang nantinya akan dibandingkan untuk tujuan tingkat angka signifikansi (alpha). Jika nilai probabilitas signifikansinya di atas 0,05 maka berarti nilai residual berdistribusi normal. Namun sebaliknya, jika nilai probabilitas signifikansinya di bawah 0,05 maka berarti nilai residual berdistribusi normal.

Pada program *EViews*, pengujian normalitas dilakukan untuk tujuan *Jarque-Bera test*. Uji Jarque-Bera mempunyai nilai chi square untuk tujuan derajat bebas dua.

Uji Asumsi Klasik

Uji asumsi klasik secara individu (parsial) menganalisis variabel yang telah ditetapkan diatas untuk melihat pengaruh nyata terhadap pelaksanaan program pelatihan untuk tujuan

meminimalisir tingkat angka kesalahan. Untuk uji asumsi klasik penelitian ini dilakukan untuk tujuan uji autokorelasi.

Jika terjadi korelasi, maka dinyatakan ada problem autokorelasi. Autokorelasi muncul karena observasi yang berurutan sepanjang waktu berkaitan satu sama lainnya. Ada cara yang dapat digunakan untuk mendeteksi ada atau tidaknya autokorelasi. Salah satunya untuk tujuan Serial Correlation LM Test yang untuk tujuan menggunakan nilai Durbin Waston (Ghozali, 2007).

Pengujian autokorelasi untuk tujuan nilai LM Test melalui *Obs*R-squared* dan *Prob. Chi-Square(2)* yang harus lebih besar dari 0.05 agar disimpulkan tidak terjadi autokorelasi.

Uji Multikolinieritas

Uji multikolinieritas dinyatakan sebagai salah satu pengujian di dalam asumsi klasik yang berguna untuk melihat apakah variabel-variabel independen di dalam penelitian mempunyai hubungan atau tidak. (Ghozali, 2014) mengatakan bahwa model regresi linear berganda yang baik tidak mempunyai hubungan di antara variabel-variabel bebasnya. Uji multikolinieritas dapat dilihat melalui nilai centered VIF.

Uji Heteroskedastisitas

Uji heteroskedastisitas bertujuan untuk menguji apakah dalam model regresi terjadi ketidaksamaan variance dari residual satu pengamatan ke pengamatan lain. Iqbal (2012) Keputusan terjadi atau tidaknya heteroskedastisitas pada model regresi linier dinyatakan sebagai untuk tujuan melihat Nilai Prob. F-statistic (F hitung). Apabila nilai Prob. F hitung lebih besar dari tingkat angka alpha 0,05 (5%) maka H_0 diterima yang artinya tidak terjadi heteroskedastisitas, sedangkan apabila nilai Prob.

F hitung lebih kecil dari dari tingkat angka alpha 0,05 (5%) maka H_0 ditolak yang artinya terjadi heteroskedastisitas.

Pengujian Hipotesis

Uji t

Untuk mengetahui pengaruh variabel bebas secara parsial atau individu terhadap variabel tidak bebas untuk tujuan asumsi variabel yang lain konstan. Pengujian ini dilakukan untuk tujuan melihat derajat signifikan masing-masing variabel bebas menggunakan *Eviews*.

Jika $t_{hitung} > t_{tabel}$ maka hipotesis menyatakan menerima H_a secara parsial untuk tujuan tingkat angka signifikan $< = 0,05$. Dasar pengambilan keputusan:

a. Jika probabilitas (signifikan) $< 0,05$ () maka H_a diterima secara parsial.

b. Jika probabilitas (signifikan) $> 0,05$ () maka H_a ditolak secara parsial.

Pada derajat keyakinan (*level significant*) = 5%, apabila $t_{hitung} > t_{tabel}$ maka variabel bebas berpengaruh secara parsial terhadap variabel terikat. Sebaliknya, apabila $t_{hitung} < t_{tabel}$ maka hipotesis ditolak, berarti bahwa variabel bebas tidak berpengaruh terhadap variabel terikat.

Uji F

Uji F Pengujian ini bertujuan untuk mengetahui pengaruh variabel independen secara bersama-sama terhadap variabel dependen untuk tujuan melihat nilai signifikansi F. Bila $f_{hitung} > f_{tabel}$ untuk tujuan tingkat angka signifikan 5%, maka dapat disimpulkan bahwa secara parsial variabel independen berpengaruh signifikan terhadap variabel dependen. Jika $f_{hitung} < f_{tabel}$ untuk tujuan tingkat angka signifikan 5%, maka dapat disimpulkan bahwa variabel independen tidak berpengaruh terhadap variabel dependen. (Ghozali, 2006).

Korelasi dan Determinan

Koefisien korelasi menunjukkan bahwa nilai koefisien korelasi (r) sebesar 0.491. Sugiyono, (2009) jika koefisien korelasi bernilai 0,70 sampai mendekati 1,00 (plus atau minus) menunjukkan derajat hubungan yang tinggi, koefisien korelasi lebih besar dari 0,40 sampai di bawah 0,70 (plus atau minus) menunjukkan derajat hubungan yang sedang, apabila koefisien korelasinya di atas 0,20 sampai 0,40 (plus atau minus) maka menunjukkan derajat hubungan yang rendah.

Analisis ini dipergunakan untuk mengetahui proporsi variabel independen dalam memberikan kontribusinya terhadap variabel dependen dan hasil perhitungan dari analisis ini berupa prosentase. Untuk mengetahui nilai koefisien determinasi dapat diketahui dari nilai adjusted R square pada tabel model summaryb dalam output *Eviews*.

Priyanto, (2010), menyebutkan bahwa analisis determinasi digunakan untuk mengetahui prosentase sumbangan pengaruh variabel independen (X) secara serentak terhadap variabel dependen (Y).

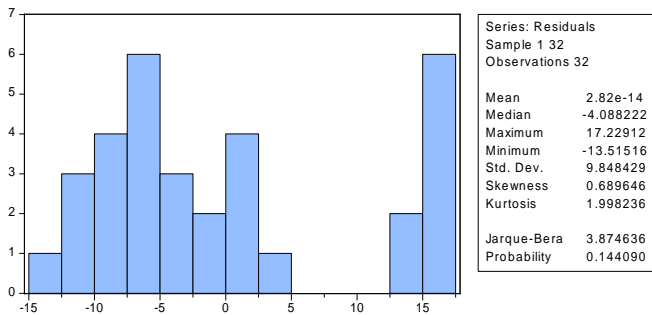
4. HASIL PENELITIAN DAN PEMBAHASAN

a. Normalitas

Ghozali, (2012) Uji normalitas dalam sebuah penelitian di gunakan untuk melakukan sebuah uji atas data yang memiliki distribusi secara normal. Dalam sebuah penelitian yang menggunakan analisis regresi diharapkan memiliki distribusi data yang normal. Menurut Pakar statistic Widarjono (2013), menyatakan bahwa data

terdistribusi secara normal dalam penelitian apabila nilai jarqu bera lebih kecil dari chi square dan probabilitas jarqu bera lebih besar dari 0,05.

Penelitian ini menggunakan uji statistic dengan metode jarque bera. Apabila nilai $JB <$ nilai X^2 tabel, maka nilai residual terdistribusi tidak normal dan apabila nilai JB hitung $>$ nilai X^2 tabel, maka nilai residual terdistribusi untuk tujuan normal.



Gambar 2. Normalitas

Sumber : Hasil penelitian, 2019 (Output Eviews 8)

Dari gambar diatas dapat dilihat bahwa grafik histrogram dapat membentuk pola distribusi simetris, untuk tujuan demikian maka dinyatakan residual terdistribusi normal. Hasil uji normalitas yang dilihat dari perbandingan nilai JB menunjukkan bahwa data terdistribusi normal dimana nilai $JB <$ X^2 (chi-square) dinyatakan sebagai $3,87 <$ $7,81$, (Gujarati, 2012).

Hasil uji normalitas juga dapat di lihat untuk tujuan membandingkan nilai antara probabilitas JB dan nilai signifikan 5%. Hasil dari uji normalitas menunjukkan bahwa nilai Prob $JB >$ $0,05$ dinyatakan sebagai sebesar $0,144 >$ $0,05$ maka dapat disimpulkan bahwa residual berdistribusi normal, (Gujarati, 2012).

b. Uji Asumsi Klasik Uji Multikolinieritas

Tabel 3 Uji Multikolinieritas

	PAD	DAU	DOK
PAD	1	0.23492	0.01484
DAU	0.23492	1	0.65480
DOK	0.01484	0.65480	1

Hasil uji multikolinieritas dapat dilihat berdasarkan uji korelasi. Pada tabel di atas yang menunjukkan bahwa model ini terbebas dari masalah multikolinieritas untuk tujuan melihat hasil output antara variabel dalam regresi tidak terdapat multikolinieritas karena nilai tolerance dibawah 0,9.

Uji Heteroskedastisitas

Tabel 4 Uji Heteroskedastisitas

Heteroskedasticity Test: White			
F-statistic	4.679082	Prob. F(3,28)	0.0090
Obs*R-squared	10.68557	Prob. Chi-Square(3)	0.0136
Scaled explained SS	4.083353	Prob. Chi-Square(3)	0.2526

Dari hasil tabel 4 di atas menunjukkan bahwa nilai dilihat dari probabilitas Chi-Squared sebesar 0,252 lebih besar dari nilai signifikansi 5% sehingga dapat disimpulkan bahwa tidak ada kesalahan pengganggu yang muncul antara runtutan pengamatan dalam penelitian ini.

Uji Autokorelasi

Berdasarkan hasil output eviews menunjukkan bahwa nilai Durbin Watson sebesar 0,360 dan dilai Dl dinyatakan sebagai 0,997 serta nilai du dinyatakan sebagai 1,676. Karena nilai $dw >$ 0 dan $<$ du dinyatakan sebagai $0,360 >$ 0 dan $0,360 <$ $1,676$) maka dalam penelitian ini tidak terjadi autokorelasi.

c. Hasil Regresi Data Panel

Setelah dilakukan analisis maka dapat dilakukan hasil regresi data panel. Hasil estimasi dapat dilihat pada Tabel 5berikut:

**Tabel 5.
Regresi Data Panel**

Dependent Variable: Y?				
Variable	Coefficient	T statistik	Prob	
C	98.57388	19.5831	5.03359	0.000
LOG(X1?)	0.101351	0.14139	0.71680	0.480
LOG(X2?)	-2.334614	0.89956	-	0.015
LOG(X3?)	-0.328690	0.26343	-	0.223
Fixed Effects (Cross)				
_ACEH_BESAR--C	16.00210			
_ACEH_TAMIANG--C	-14.44993			
_ACEH_UTARA--C	11.62240			
_PIDIE_JAYA--C	-13.17457			
Cross-section fixed (dummy variables)				
R-squared	0.996474	Mean dependent var	4.34969	
Adjusted R-squared	0.995628	S.D. dependent var	0.57396	
S.E. of regression	1.360358	Akaike info criterion	.644013	
Sum squared resid	46.26436	Schwarz criterion	.964643	
Log likelihood	-51.30421	Hannan-Quinn criter.	.750293	
F-statistic	1177.621	Durbin-Watson stat	.012757	
Prob(F-statistic)	0.000000			

Penghasilan : Data eviews (data diolah)

Berdasarkan tabel 5 diatas, maka persamaan regresi yang dapat disusun di dalam

penelitian ini dinyatakan sebagai sebagai berikut :
 $KS = 98.57388 + 0.101351 \text{ Log}X_1 - 2.334614$
 $\text{Log}X_2 - 0.328690 \text{ Log}X_3$

Berdasarkan persamaan di atas, dapat dijelaskan bahwa Konstanta sebesar 98.57388 artinya variabel PAD, DAU dan DOK dianggap bernilai 0, maka nilai Keniskinan tetap sebesar 98.57388. Nilai koefisien regresi PAD sebesar 0.101351 menunjukkan hubungan positif (searah) yang memberikan arti bahwa setiap kenaikan PAD sebesar 1% menyebabkan Keniskinan meningkat sebesar 0.101351 %, untuk tujuan asumsi DAU dan DOK dianggap tetap.

Kemudian koefisien regresi DAU sebesar -2.334614 menunjukkan hubungan negatif (tidak searah) yang memberikan arti bahwa setiap kenaikan DAU sebesar 1% menyebabkan Keniskinan menurun sebesar 2.334614 %, untuk tujuan asumsi PAD dan DOK dianggap tetap.

Koefisien regresi DOK sebesar -0.328690 menunjukkan hubungan negatif (tidak searah) yang memberikan arti bahwa setiap kenaikan DOK sebesar 1% menyebabkan Keniskinan menurun sebesar -0.328690 %, untuk tujuan asumsi PAD dan DAU dianggap tetap.

Nilai koefisien *Fixed Effect* pada Kabupaten Aceh Besar dinyatakan sebagai 16.00210 dan nilai C dinyatakan sebagai 98.57388, artinya apabila terjadi peningkatan Kemiskinan sebesar 1 % maka akan meningkatkan pendapatan asli daerah, dana alokasi umum dan dana otonomi khusus 16,00%.

Nilai koefisien *Fixed Effect* pada Kabupaten Aceh Tamiang dinyatakan sebagai -14,44993 dan nilai C dinyatakan sebagai 98.57388, artinya apabila terjadi peningkatan Kemiskinan sebesar 1 % maka akan menurunkan pendapatan asli daerah, dana alokasi umum dan dana otonomi khusus 14,44%.

Nilai koefisien *Fixed Effect* pada Kabupaten Aceh Utara dinyatakan sebagai 11,62240 dan nilai C dinyatakan sebagai 98.57388, artinya apabila terjadi peningkatan Kemiskinan sebesar 1 % maka akan meningkatkan pendapatan asli daerah, dana alokasi umum dan dana otonomi khusus 11,62%.

Nilai koefisien *Fixed Effect* pada Kabupaten Pidie Jaya dinyatakan sebagai -13,17457 dan nilai C dinyatakan sebagai 98.57388, artinya apabila terjadi peningkatan Kemiskinan sebesar 1 % maka akan menurunkan pendapatan asli daerah, dana alokasi umum dan dana otonomi khusus 13,17%.

Pengujian Hipotesis

Hasil Uji t

Adapun hasil pengujian hipotesis di dalam penelitian ini dinyatakan sebagai sebagai berikut:

1. Secara parsial Pendapatan asli suatu daerah tidak berpengaruh terhadap Kemiskinan pada pemerintah Provinsi Aceh. Hal ini ditunjukkan oleh hasil nilai $t_{hitung} < t_{tabel}$ yakni $0,716 < 1,701$ dan nilai signifikan sebesar $0.480 > 0.05$. Untuk tujuan demikian penelitian ini menolak H_1 .
2. Secara parsial Dana Alokasi Umum berpengaruh negatif dan signifikan terhadap Kemiskinan pada pemerintah Provinsi Aceh. Hal ini ditunjukkan oleh hasil nilai $t_{hitung} > t_{tabel}$ yakni $2,595 > 1,701$ dan nilai signifikan sebesar $0.015 < 0.05$. Untuk tujuan demikian penelitian ini menerima H_2 .
3. Secara parsial Dana Otonomi Khusus tidak berpengaruh terhadap Kemiskinan pada pemerintah Provinsi Aceh. Hal ini ditunjukkan oleh hasil nilai $t_{hitung} < t_{tabel}$ yakni $1,247 < 1,701$ dan nilai signifikan sebesar $0.223 > 0.05$. Untuk tujuan demikian penelitian ini menolak H_3 .

Hasil uji F

Adapun hasil pengujian hipotesis di dalam penelitian ini dinyatakan sebagai sebagai berikut:

1. Untuk tujuan ketentuan apabila nilai $F_{hitung} > F_{tabel}$ maka H_4 diterima, jika $F_{hitung} < F_{tabel}$ maka H_4 ditolak. Artinya apabila $F_{hitung} > F_{tabel}$ maka terdapat pengaruh PAD, DAU dan DOK terhadap Kemiskinan. Secara simultan PAD, DAU dan DOK berpengaruh terhadap Kemiskinan dimana $F_{hitung} > F_{tabel}$ dinyatakan sebagai $1177,621 > 3,008$ dan nilai signifikan sebesar $0.000 < 0.05$. adanya pengaruh positif menunjukkan bahwa peningkatan pendapatan asli daerah, dana alokasi umum dan dana otonomi khusus akan menyebabkan peningkatan angka kemiskinan.

d. Koefisien Korelasi dan Determinasi

Hasil uji Koefisien determinasi R^2 untuk tujuan regresi data panel, maka yang di lihat dari Adjusted R Square dinyatakan sebagai sebesar 0,7464 atau 0,9956 %. Hasil ini berarti PAD, DAU dan DOK berpengaruh terhadap Kemiskinan sebesar 99,56 %. Sedangkan sisanya 0,44 % di pengaruhi oleh faktor-faktor lain di luar model. Koefisien determinasi (R^2) dinyatakan sebagai sebesar 0,9956, maka koefisien korelasi (R) dinyatakan sebagai sebesar $\sqrt{R^2} =$ dinyatakan sebagai 0,8639. Hasil ini

berhubungan kuat secara positif, karena nilai R mendekati positif (+ 1).

Pembahasan

Pengaruh Pendapatan Asli Suatu daerah terhadap Kemiskinan

Hasil dari penelitian ini menunjukkan bahwa Pendapatan asli suatu daerah tidak berpengaruh terhadap Kemiskinan pada pemerintah Provinsi Aceh. Hal ini ditunjukkan oleh hasil nilai $t_{hitung} < t_{tabel}$ yakni $0,716 < 1,701$ dan nilai signifikan sebesar $0.480 > 0.05$.

Pada dasarnya Pendapatan Asli Suatu daerah (PAD) Kabupaten/kota yang mempunyai tingkat angka pertumbuhan PAD yang positif mempunyai kemungkinan untuk mempunyai pertumbuhan ekonomi yang lebih baik, yang salah satu indikatornya terjadi penurunan kemiskinan, namun apabila suatu daerah tidak mampu menggali penghasilan pad disebabkan karena kurangnya pengetahuan dan keahlian maka akan berdampak pada peningkatan angka kemiskinan.

Sesuai untuk tujuan hasil penelitian Siregar (2007) bahwa Paulus (2016), Isramirwati dan Rasuli (2017) dan Anwar, Palar dan Samual (2016) pendapatan asli suatu daerah berpengaruh signifikan terhadap penurunan kemiskinan. PAD menunjukkan salah satu penghasilan belanja daerah, Abdullah dan Halim (2004) menemukan bahwa penghasilan pendapatan suatu daerah berupa PAD berpengaruh terhadap belanja suatu daerah secara keseluruhan. Jadi untuk tujuan bertambahnya penghasilan pendapatan suatu daerah dari PAD akan lebih membantu suatu daerah dalam melaksanakan anggaran yang berpihak pada penduduk miskin (*propoor budgeting*).

Pengaruh Dana Alokasi Umum terhadap Kemiskinan

Hasil dari penelitian ini menunjukkan bahwa dana alokasi umum berpengaruh negatif dan signifikan terhadap Kemiskinan pada pemerintah Provinsi Aceh. Hal ini ditunjukkan oleh hasil nilai $t_{hitung} > t_{tabel}$ yakni $2,595 > 1,701$ dan nilai signifikan sebesar $0.015 < 0.05$. Dalam rangka untuk menekan tingkat angka Kemiskinan pemerintah juga memberikan dana alokasi umum.

Adanya pengaruh negatif menunjukkan bahwa semakin besar penerimaan dana alokasi umum maka akan mengurangi tingkat angka kemiskinan. Dana Alokasi umum menunjukkan sejumlah dana yang dialokasikan Pemerintah Pusat kepada setiap Suatu daerah Otonom setiap tahunnya sebagai dana pembangunan.

Hasil penelitian ini sejalan untuk tujuan penelitian yang dilakukan oleh Paulus (2016) yang

menyatakan bahwa dana alokasi umum berpengaruh terhadap tingkat angka kemiskinan. Hal ini menunjukkan bahwa peningkatan akan dana alokasi umum akan mengurangi angka kemiskinan. Hasil penelitian Isramirwati dan Rasuli (2017) juga membuktikan bahwa dana alokasi umum mampu mengurangi jumlah Kemiskinan dalam suatu daerah.

Pengaruh Dana Otonomi Khusus terhadap Kemiskinan

Hasil dari penelitian ini menunjukkan bahwa Dana Otonomi Khusus tidak berpengaruh terhadap Kemiskinan pada pemerintah Provinsi Aceh. Hal ini ditunjukkan oleh hasil nilai $t_{hitung} < t_{tabel}$ yakni $1,247 < 1,701$ dan nilai signifikan sebesar $0.223 > 0.05$.

Pada dasarnya pemerintah sudah mengupayakan untuk mengurangi tingkat angka Kemiskinan dinyatakan sebagai untuk tujuan memberikan otonomi khusus untuk Aceh juga mengalokasikan dana otonomi khusus. Tidak adanya pengaruh antara pemberian dana otonomi khusus dikarenakan penyaluran dan penggunaan dari dana tersebut belum tepat sasaran.

5. KESIMPULAN DAN SARAN

Berdasarkan hasil penelitian dan pembahasan, maka peneliti mengemukakan kesimpulan sebagai berikut :

1. PAD belum memberikan dampak terhadap pengentasan Kemiskinan di Provinsi Aceh
2. DAU telah memberikan dampak terhadap pengentasan Kemiskinan di Provinsi Aceh
3. DOK belum memberikan dampak terhadap pengentasan Kemiskinan di Provinsi Aceh

6. DAFTAR PUSTAKA

- Adi dan Pujawan (2011). Dampak Desentralisasi Fiskal Terhadap Pertumbuhan Ekonomi. Jurnal Kritis. Universitas Kristen Satya Wacana. Salatiga.
- Bastian (2006). Akuntansi Sektor Publik. Salemba Empat. Jakarta
- Boediono, (2001). Ekonomi Makro Edisi 4. Yogyakarta: BPFE.
- Darise, Nurlan. (2008). Akuntansi Keuangan Suatu daerah (Akuntansi Sektor Publik). Jakarta: Penerbit Indeks.
- Erlina, Sri Mulyani, (2007). Metodologi Penelitian Bisnis : Untuk Akuntansi Dan Manajemen, Cetakan Pertama, USU Press, Medan. hal-4

Ghozali, Imam. (2009). Aplikasi Analisis Multivariate Untuk tujuan Program SPSS. Penerbit Universitas Diponegoro. Semarang

Halim A.(2001). Manajemen Keuangan Publik. Yogyakarta: UPP AMP.YKPN

Hartanto (2010) Perencanaan Pajak Edisi Pertama, BPFE-Yogyakarta.

Indriantoro, dan Supomo, (2002). Metodologi Penelitian Bisnis. Yogyakarta : Edisi Pertama

Iqbal, Muhammad (2014), Pengolahan data Regresi Linier Berganda untuk tujuan Eviesw

Megawati dan Soetojo (2016) Kontribusi Retribusi Pasar Terhadap Pendapatan Asli Suatu daerah(Pad) Kabupaten Sidoarjo.

Mardiasmo. (2002). Otonomi dan Manajemen Keuangan Daerah. Penerbit ANDI.Yogyakarta.

Republik, Indonesia. (2004) Undang-Undang Nomor 32 Tahun 2004 tentang Pemerintah Daerah

Republik, Indonesia. (2006). Undang-undang Nomor 11 Tentang Pemerinthan Aceh

Republik, Indonesia. (2009). Undang-Undang Nomor 28 tentang Ketentuan umum dan tata cara perpajakan

Rencana Kerja Pemerintah Kota Lhokseumawe, tahun 2014

Riyanto (2001) Dasar-dasar Pembelanjaan Perusahaan. BPFE,. Yogyakarta

Saragih JP.(2002). Desentralisasi Fiskal dan Keuangan Suatu daerahdalam Otonomi. Jakarta: Ghalia Indonesia. hal- 40

Saepurrahman (2015), Pengaruh Pajak Hotel Dan Pajak Restoran Terhadap Pendapatan Asli Derah (Studi Kasus Pada Dinas Pendapatan Kota Tasikmalaya)

Setiawan Ardy (2015). Efektivitas Pemungutan Pajak Suatu daerahDan Retribusi Suatu daerahDalam Meningkatkan Pendapatan Asli Daerah. Universitas Siliwangi

Sutrisno (2010) Manajemen Penghasilan Daya Manusia. Edisi Pertama. Cetakan. Pertama

Sulistiyowati (2011), Keuangan Pemerintah Daerah, Prenada Media Group:Jakarta.